

Instrucțiuni de montaj și întreținere

**Cazane speciale de încălzire cu
motorină/gaz**

Logano G115 si

Logano G115 cu arzator Logatop



Buderus



Aparatul corespunde exigentelor fundamentale corespunzătoare directivelor europene:

- 90/396/EEC Directiva pentru instalații ce funcționează cu gaze
- 98/37/EC Directiva pentru generatoare de căldură
- 92/42/EEC Directiva pentru randament
- 73/23/EEC Directiva tensiune joasă
- 89/336/EEC Directiva EMV
- 97/23/EC Directiva aparate sub presiune

Conformitatea a fost demonstrată. Documentele necesare precum și originalul declarației de conformitate se află în proprietatea producătorului.

Pentru aceste instrucțiuni

Instrucțiunile de montaj și întreținere conțin informații importante referitoare la montaj, punerea în funcțiune și întreținerea sigură și corespunzătoare a cazanelor speciale de încălzire cu motorină/gaz Logano G115 și Logano G115 cu arzător Logatop.

Indicațiile de montaj și întreținere se adresează persoanelor specializate, care, pe baza pregătirilor sale, posedă experiența și cunoștințele în utilizarea instalațiilor de încălzire precum și a instalațiilor cu motorină și gaz.

Cazanele speciale de încălzire cu motorină/gaz Logano G115 sau cazanele speciale de încălzire cu motorină/gaz Logano G115 cu arzător Logatop vor fi denumite în această prezentare drept Logano G115. Dacă există deosebiri între cele două variante, atunci acestea vor fi prezentate în mod expres.

În aceste instrucțiuni sunt descrise și accesoriile (de exemplu boilerul și capacul vizorului) pe care le puteți folosi pentru cazanul de încălzire Logano G115. Țineți cont la montarea accesoriilor de instrucțiunile de montaj alăturate.

Sub rezerva modificărilor tehnice!

Datorită perfecționărilor permanente, ilustrațiile, funcționarea și caracteristicile tehnice pot prezenta abateri minore.

Actualizarea documentației

Pentru propuneri de îmbunătățire sau în cazul unor nereguli constatate, vă rugăm să ne contactați.

1	Generalități	5
2	Siguranta	6
2.1	Destinația	6
2.2	Structurarea indicațiilor	6
2.3	Tineți cont de aceste indicații	7
3	Descrierea produsului	8
4	Date tehnice	9
4.1	Date tehnice pentru Logano G115	9
4.2	Date tehnice pentru Logano G115 cu arzător Logatop	11
5	Mod de livrare	12
5.1	Logano G115 cu arzător Logatop	12
5.2	Logano G115	12
6	Transportul cazanului de încălzire	13
6.1	Reduceti greutatea cazanului de încălzire în vederea transportului	14
6.2	Ridicați și transportați cazanul de încălzire	16
6.3	Transportați cazanul de încălzire cu transpaletul	17
6.4	Utilizarea transpaletului la efectuarea de lucrări de montaj	17
7	Amplasarea cazanului de încălzire	18
7.1	Distanțe față de perete recomandate	19
7.2	Montarea soclului cazanului (accesoriu)	20
7.3	Poziționarea cazanului de încălzire	23
7.4	Modificarea ușii arzătorului pe partea stângă	23
8	Racordul cazanului pe partea gazelor de ardere și pe partea de apă	25
8.1	Fixarea mansetei țevii gazelor de ardere precum și manta de etanșitate (accesoriu)	25
8.2	Montarea sondei temperaturii gazelor de ardere (accesoriu)	26
8.3	Montarea racordului pentru retur	26
8.4	Montarea robinetului de umplere și golire (accesorii)	27
8.5	Instrucțiuni privind racordul cazanului de încălzire la rețeaua de conducte	27
8.6	Umpleți cazanul și verificați racordul în ceea ce privește etanșitatea	29
9	Montarea aparatului de reglare	30
9.1	Fixarea aparatului de reglare	30
9.2	Montarea pachetului cu sonda de temperatură și cablul arzătorului	32
9.3	Montarea pachetului cu sonda de temperatură	33
9.4	Montarea capacului din spate al cazanului	34
9.5	Reglarea detensionării cablului arzătorului	34

10	Montarea arzatorului	36
11	Punerea instalatiei in functiune	37
11.1	Pregatiti instalatia	37
11.2	Verificati pozitia placilor de ghidare	38
11.3	Punerea in functiune a aparatului de reglare si a arzatorului.	39
11.4	Cresterea temperaturii gazelor de ardere	39
11.5	Protocol de punere in functiune	42
12	Scoaterea instalatiei din functiune	43
12.1	Scoaterea instalatiei din functiune prin intermediul aparatului de reglare	43
12.2	Scoaterea instalatiei din functiune prin intermediul intrerupatorului de siguranta	43
13	Inspectarea si intretinerea instalatiei.	44
13.1	Indicații generale	44
13.2	De ce este necesara intretinerea cu regularitate?	44
13.3	Pregatirea cazanului de incalzire pentru curatare	44
13.4	Curatati cazanul de incalzire cu perii de curatare.	45
13.5	Curatare umeda	47
13.6	Verificarea presiunii apei din instalatie	48
13.7	Protocol de inspectare si intretinere.	49
14	Inlaturarea deranjamentelor arzatorului.	51
15	Index	53
16	Declaratie de conformitate.	54
16.1	Declaratie de conformitate pentru Logano G115 cu arzator Logatop.	54
16.2	Declaratie de conformitate pentru Logano G115.	55

1 Generalități



INDICAȚIE PENTRU UTILIZATOR

La montarea și exploatarea instalației țineți cont de normele și directivele specifice fiecărei țări în parte!

Urmăriți indicațiile de pe tablita indicatoare de putere a cazanului de încălzire. Acestea sunt decisive și trebuie urmate întocmai.

Condiții de punere în funcțiune și constante de timp		
Temperatura maximă pentru tur	°C	110
Suprapresiune maximă de funcționare	bar	4
Regulator de temperatură	s	40
Supraveghetor/limitator	s	40

Combustibili				
Logano G115	Motorină EL	Gaze naturale	Gaze lichefiate	Biogaz (condiții deosebite de funcționare)
Logano G115 cu arzător Logatop	Motorină EL			
Observație	Cazanul de încălzire Logano G115 poate fi utilizat împreună cu combustibilii menționați mai sus. Alegeți un arzător care să corespundă combustibililor menționați mai sus. Cazanul de încălzire Logano G115 cu arzător Logatop, se livrează cu un arzător pentru motorină inclus. Puterile prezentate în tabela "Date tehnice" sunt puteri nominale.			

2 Siguranta

Tineti cont pentru siguranta dumneavoastra de aceste indicatii.

2.1 Destinația

Cazanele speciale de incalzire cu motorina/gaz Logano G115 si Logano G115 cu arzator Logatop sunt concepute pentru incalzirea apei menajere si de exemplu pentru incalzirea caselor si a blocurilor. Toate arzatoarele tip cu motorina respectiv gaz verificate conform EN 267 si EN 676 pot fi puse in functiune daca parametrii acestora coincid cu datele tehnice ale cazanelor de incalzire.

La aceste cazane de incalzire se folosesc aparate de reglare modelul 2000 si 4000.

2.2 Structurarea indicatiilor

Se deosebesc doua trepte de pericol caracterizate prin avertizari sonore:

Alte simboluri pentru caracterizarea pericolelor si a instructiunilor pentru utilizator:



AVERTIZARE!

PERICOL DE MOARTE

prin electrocutare.



INDICAȚIE PENTRU UTILIZATOR

Sfaturi pentru o utilizare si o punere in functiune optima precum si alte informatii necesare.



AVERTIZARE!

PERICOL DE MOARTE

Caracterizeaza un posibil pericol din partea unui produs care, daca nu este supravegheat indeaproape, poate duce la raniri grave sau chiar la moarte.



ATENȚE!

PERICOL DE ACCIDENTARE/ PERICOL DE DETERIORARE A INSTALATIEI

Indica un posibil pericol care poate cauza rani medii sau usoare sau chiar pagube materiale.

2.3 Tineti cont de aceste indicatii



PERICOL DE MOARTE

prin explozia gazelor inflamabile.

AVERTIZARE!

- Realizati lucrari la componentele prin care trec gazele numai daca posedati o licenta pentru aceste lucrari.



PERICOL DE MOARTE

prin electrocutare.

AVERTIZARE!

- Pentru lucrari la instalatia de incalzire, intrerupeti curentul la instalatie, de exemplu prin intrerupatorul de siguranta de la camera de incalzire.
- Nu este suficient sa inchideti aparatul de reglare!



PERICOL DE DETERIORARE A INSTALATIEI

datorita montarii necorespunzatoare.

ATENȚIE!

- Tineti cont la asamblarea si punerea in functiune a instalatiei de regulile tehnice precum si de dispozitiile constructive si legale!



PERICOL DE DETERIOARARE A INSTALATIEI

datorita unei curatari si intretineri insuficiente.

ATENȚIE!

- Curatarea si intretinerea trebuie sa se realizeze anual. Verificati cu aceasta ocazie intrega instalatiei in vederea unei functionari impecabile!
- Indepartati neajunsurile imediat pentru a evita pericolul de deteriorare a instalatiei!

3 Descrierea produsului

Cazanele speciale de incalzire cu motorina/gaz Logano G115 (fig. 1) sunt dotate din fabrica cu arzatoare Logatop (fig. 1, **poz. 5**).

Cazanele speciale de incalzire cu motorina/gaz Logano G115 (fig. 2) trebuiesc echipate cu un arzator corespunzator cazanului de incalzire.



ATENȚIE!

PERICOL DE DETERIORARE A INSTALATIEI

prin folosirea unui arzator necorespunzator.

- Utilizati numai arzatoare care sa corespunda conditiilor tehnice ale cazanelor speciale de incalzire cu motorina/gaz Logano G115 (vezi capitolul 4.1 "Date tehnice pentru Logano G115", pagina 9).

Componentele principale ale cazanelor speciale de incalzire cu motorina/gaz Logano G115 si cu arzator Logatop (fig. 1) precum si ale cazanelor speciale de incalzire cu motorina/gaz Logano G115 (fig. 2) sunt:

- Blocul cazanului (fig. 1 si fig. 2, **poz. 4**) si arzator (fig. 1, **poz. 5**).
Blocul cazanului transmite caldura obtinuta de la arzator catre apa menajera.
- Mantaua cazanului (fig. 1 si fig. 2, **poz. 3**), termoizolatia (fig. 1 si fig. 2, **poz. 1**) si capacul arzatorului (fig. 1, **poz. 6**) respectiv captuseala usii arzatorului (fig. 2, **poz. 5**).
Mantaua cazanului, termoizolatia si captuseala usii arzatorului respectiv capacul arzatorului impiedica pierderea de energie.
- Aparatul de reglare (fig. 1 si fig. 2, **poz. 2**)
Aparatul de reglare foloseste la supravegherea si controlul tuturor componentelor electrice ale cazanelor speciale de incalzire cu motorina/gaz Logano G115.

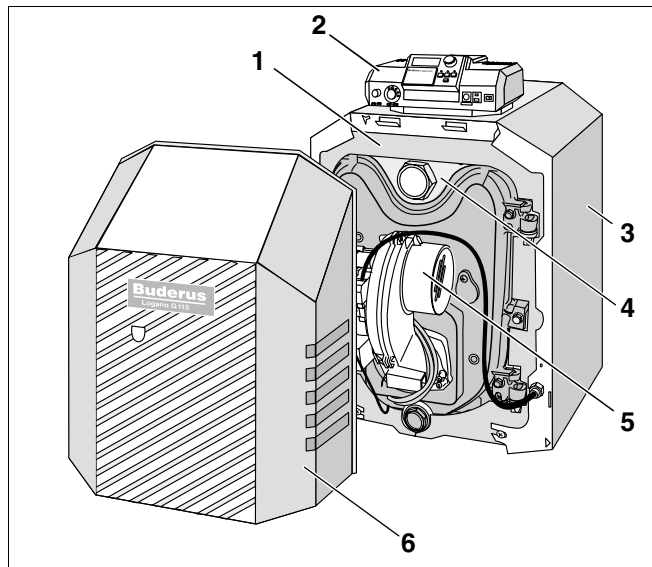


Fig. 1 Cazan special de incalzire cu motorina/gaz Logano G115 cu arzator Logatop

Poz. 1: Termoizolația

Poz. 2: Ap.reglaj

Poz. 3: Mantaua cazanului

Poz. 4: Blocul cazanului

Poz. 5: Arzator Logatop

Poz. 6: Capacul arzatorului

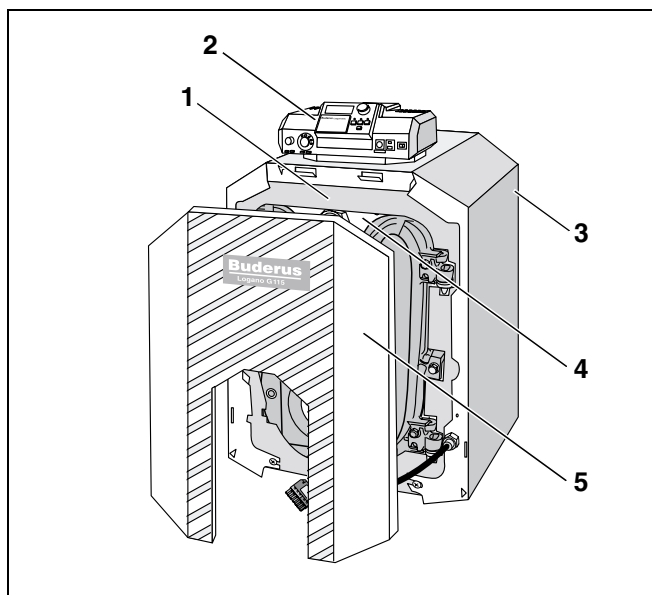


Fig. 2 Cazan special de incalzire cu motorina/gaz Logano G115

Poz. 1: Termoizolația

Poz. 2: Ap.reglaj

Poz. 3: Mantaua cazanului

Poz. 4: Blocul cazanului

Poz. 5: Captuseala usii arzatorului

4 Date tehnice

Datele tehnice va ofera informatii cu privire la puterea cazanului de incalzire Logano G115.

4.1 Date tehnice pentru Logano G115

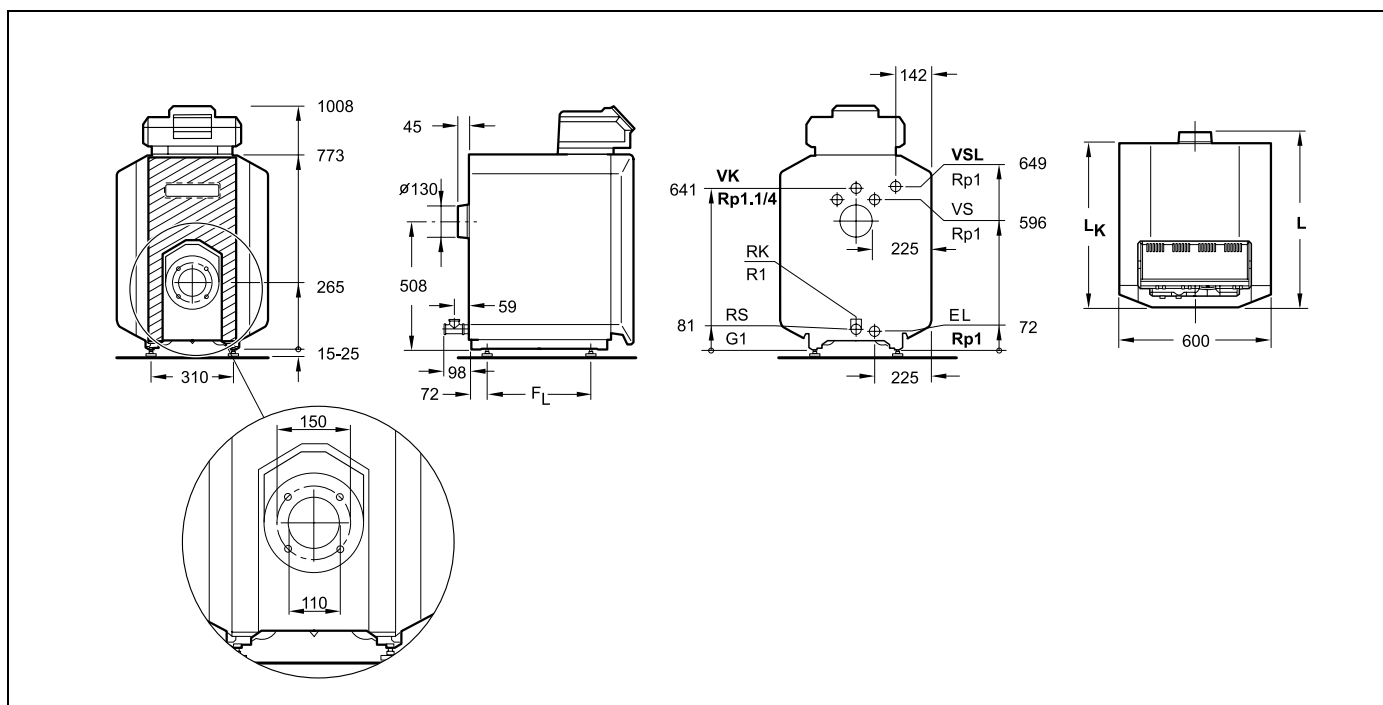


Fig. 3 Date tehnice pentru Logano G115 (marimile sunt in mm)

- VK = Racord pentru tur la cazanul de incalzire (Rp1¼)
- RK = Racord pentru retur la cazanul de incalzire (R1)
- VS = Racord pentru tur la boiler (Rp1)
- RS = Racord pentru retur boiler (G1)
- EL = Racord de umplere si golire (Rp1)
- VSL = Conducta de siguranta pentru tur (Rp1 – Racord pentru un dezaerator lateral)

Masuratori si date tehnice pentru Logano G115				
Marimea cazanului		21	28	34
Putere nominala	kW	17–21	22–28	29–34
Putere termica in focar	kW	17,9–22,7	23,2–30,2	30,9–36,7
Lungimea totala a cazanului (L)	mm	581	708	828
Lungime bloc cazan (L _K)	mm	536	656	776
Lungime focar	mm	407	522	642
Diametrul focarului	mm	270		
Adancimea usii arzatorului	mm	92		
Distanta dintre picioare (F _L)	mm	290	410	530
Greutate neta ¹	kg	150	183	216
Continut apa cazan	l	33	41	49

¹ Greutatea impreuna cu ambalajul este cu ca. 6-8% mai mare.

Masuratori si date tehnice pentru Logano G115				
Marimea cazanului		21	28	34
Volum de gaz	l	36,5	49,5	62,5
Temperatura gazelor de ardere ²	°C	145–170	140–177	150–175
Debitul masic al gazelor de ardere, motorina	kg/s	0,0076–0,0095	0,0098–0,0126	0,0131–0,0156
CO ₂ -Continut, combustibil	%	13		
Debitul masic al gazelor de ardere, gaz	kg/s	0,0078–0,0097	0,0100–0,0130	0,0132–0,0156
CO ₂ -Continut, gaze	%	10		
Presiune necesara de refulare (tiraj necesar) ³	Pa	4–8	6–10	4–9
Contrapresiunea in focar	mbar	0,04–0,08	0,06–0,10	0,04–0,09
Temperatura admisibila pentru tur ⁴	°C	110		
Suprapresiune de lucru admisibilă	bar	4		
Inregistrarea modelului de constructie-nr., cazan		06-226-352		
Caracteristica CE, cazan		CE-0063 AR 3386		

2 Conform EN 303. Temperatura minima pentru gazele de ardere pentru determinarea cosului se situeaza cu ca.12 K mai jos.

3 La introducerea capacului etans de suprapresiune cu orificiul de control pentru masurarea presiunii focarului, presiunea de refulare necesara (tiraj limitat) = 0. (Capacul etans de suprapresiune poate fi comandat ca accesoriu).

4 Limită de siguranță (termostat de siguranță).

Temperatura pentru tur maxim posibila = Limita de siguranta (STB)–18 K.

Exemplu: Limita de siguranta (STB) = 100 °C, temperatura pentru tur maxim posibila = 100–18 = 82 °C.

4.2 Date tehnice pentru Logano G115 cu arzator Logatop

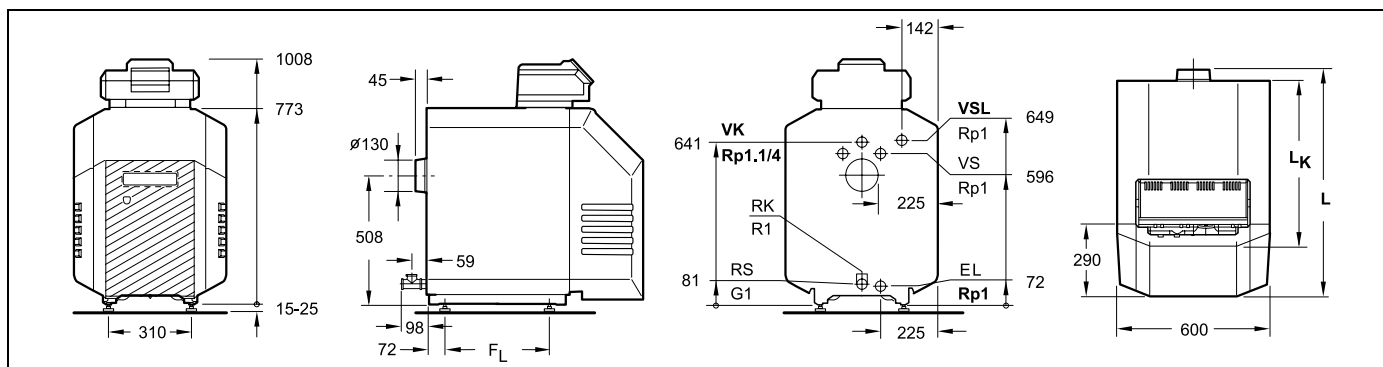


Fig. 4 Date tehnice pentru Logano G115 cu arzator Logatop (marimile in mm)

- VK = Racord pentru tur la cazanul de incalzire (Rp1¼)
 RK = Racord pentru retur la cazanul de incalzire (R1)
 VS = Racord pentru tur la boiler (Rp1)
 RS = Racord pentru retur la boiler (G1)
 EL = Racord de umplere si golire (Rp1)
 VSL = Conducta de siguranta pentru tur (Rp1 – Racord pentru un dezaerator lateral)

Dimensiuni si date tehnice pentru Logano G115 cu arzator Logatop					
Marimea cazanului		17	21	28	34
Putere nominala	kW	17	21	28	34
Puterea termica in focar	kW	18,2	22,4	29,9	36,3
Lungimea totala a cazanului (L)	mm	780	780	900	1020
Lungimea blocului cazanului (L_K)	mm	536	536	656	776
Lungimea focarului	mm	407	407	522	642
Diametrul focarului	mm	270			
Adancimea usii arzatorului	mm	90			
Distanta dintre picioare (F_L)	mm	290	290	410	530
Greutate neta ¹	kg	175	175	208	241
Continut apa cazan	l	33	33	41	49
Volum de gaz	l	36,5	36,5	49,5	62,5
Temperatura gazelor de ardere ²	°C	161	162	165	163
Debitul masic al gazelor de ardere	kg/s	0,0075	0,0093	0,0124	0,0150
CO₂-Continut	%	13,5			
Presiune necesara de refulare (tiraj necesar) ³	Pa	4	8	10	9
Contrapresiune focar	mbar	0,04	0,08	0,10	0,09
Temperatura admisibila pentru tur ⁴	°C	110			
Suprapresiune de lucru admisibilă	bar	4			
Inregistrarea modelului de constructie-nr., cazan		06-226-352			
Caracteristica-CE, cazan		CE-0063 AR 3386			

1 Greutatea cu ambalajul este cu ca. 6-8% mai mare.

2 Conform EN 303. Temperatura minima a gazelor de ardere pentru determinarea cosului se situeaza cu ca. 12 K mai jos.

3 La introducerea capacului etans de suprapresiune cu orificiul de control pentru masurarea presiunii focarului, presiunea de refulare necesara (tiraj limitat) = 0. (Capacul etans de suprapresiune poate fi comandat ca accesoriu).

4 Limită de siguranță (termostat de siguranță).

Temperatura pentru tur maxim posibila = Limita de siguranta (STB)–18 K.

Exemplu: Limita de siguranta (STB) = 100 °C, temperatura pentru tur maxim posibila = 100–18 = 82 °C.

5 Mod de livrare

Modurile de livrare ale cazanului de incalzire Logano G115 si ale cazanului de incalzire Logano G115 cu arzator Logatop nu sunt identice. Componentele celor doua variante de livrare sunt prezentate dupa cum urmeaza.

- Verificati la livrare ambalajul si validitatea.
- Verificati daca livrarea este completă sau nu.

5.1 Logano G115 cu arzator Logatop

Componenta	Bucata	Ambalaj
Bloc cazan	1	1 palet
Mantaua cazanului este montata din fabrica pe blocul acestuia		
Capacul arzatorului este montat din fabrica pe blocul de cazan		
Arzator Logatop, cu usa arzatorului montata din fabrica		
Suruburi de reglare ¹	4	1 ambalaj din folie
Racord pentru retur ¹	1	
Ap.reglaj	1	1 carton
Documente tehnice		1 ambalaj cu folie

¹ Componentele se afla la staturile gazelor de ardere.

- Soclul cazanului poate fi procurat ca accesoriu de la Buderus.

5.2 Logano G115

Componenta	Bucata	Ambalaj
Bloc cazan	1	1 palet
Mantaua cazanului este montata din fabrica pe blocul cazanului		
Usa si respectiv captuseala usii arzatorului sunt montate din fabrica pe blocul de cazan		
Suruburi de reglare ¹	4	1 ambalaj cu folie
Racord pentru retur ¹	1	
Ap.reglaj	1	1 carton
Documente tehnice		1 ambalaj cu folie

¹ Componentele se afla la staturile gazelor de ardere.

- Soclul cazanului poate fi procurat ca accesoriu de la Buderus.

6 Transportul cazanului de incalzire

In acest capitol se arata cum puteti transporta in siguranta cazanul de incalzire fara a-l deteriora.



ATENȚIE!

PERICOL DE ACCIDENTARE

datorita neasigurarii corespunzatoare a cazanului de incalzire.

- Utilizati pentru transportul cazanelor de incalzire mijloace de transport corespunzatoare, ca de exemplu un transpalet pentru transportul cazanelor, o roaba cu curea de prindere, sau o roaba in scari.
- Asigurati impotriva caderii cazanului de incalzire in timpul transportului.



ATENȚIE!

PERICOL DE DETERIORARE A INSTALATIEI

in cazul ciocnirii cu un alt corp.

La livrarea cazanelor speciale de incalzire cu motorina/gaz Logano G115 sunt incluse si piese sensibile la ciocniri.

- Protejati, in eventualitatea unui alt transport, piesele impotriva ciocnirilor.
- Tineti cont de instructiunile de transport de pe ambalaj.



ATENȚIE!

PERICOL DE DETERIORARE A INSTALATIEI

prin murdarire.

Daca cazanul de incalzire este instalat dar nu este pus in functiune, tineti cont de urmatoarele aspecte:

- Protejati racordurile cazanului de incalzire impotriva murdaririi, prin acoperirea lor.



INDICAȚIE PENTRU UTILIZATOR

Indepartati ambalajul si depozitati-l in locuri special amenajate.

6.1 Reduceti greutatea cazanului de incalzire in vederea transportului

Puteti reduce greutatea cazanului de incalzire in vederea transportului prin indepartarea captuselei usii respectiv a capacului si a usii arzatorului.

6.1.1 Indepartati captuseala usii arzatorului/capacul arzatorului

Demontarea captuselei usii si a capacului arzatorului se realizeaza in mod identic. Fig. 5 arata demontarea capacului arzatorului.

Parcurgeti urmatoorii pasi pentru demontarea capacului arzatorului:

- Indepartati (fig. 5, **poz. 2**) suruburile de siguranta (fig. 5, **poz. 1**) ale capacului arzatorului.
- Indepartati (fig. 5, **poz. 1**) capacul arzatorului (fig. 5, **poz. 3**) de pe mantaua cazanului. Ridicati usor capacul arzatorului si indepartati-l prin fata.

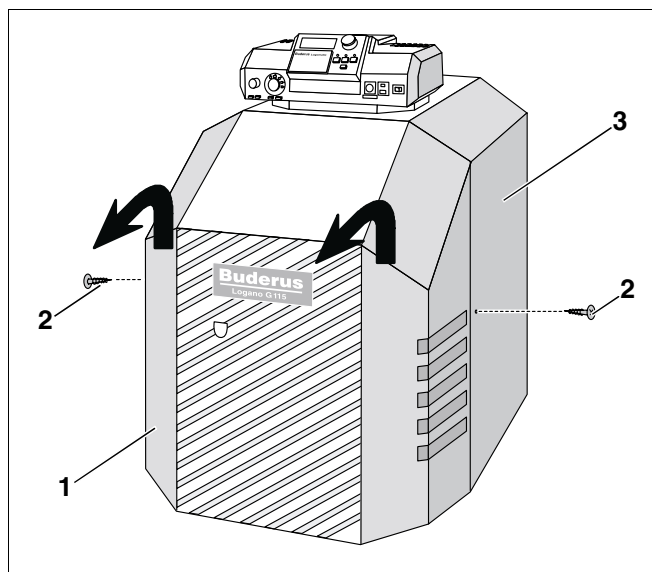


Fig. 5 Indepartati capacul arzatorului

Poz. 1: Capacul arzatorului

Poz. 2: Suruburi de siguranta

Poz. 3: Mantaua cazanului

6.1.2 Indepartati usa arzatorului

Parcurgeti urmatoorii pasi pentru demontarea usii arzatorului:



INDICAȚIE PENTRU UTILIZATOR

Înainte de a demonta usa arzatorului la cazanul de incalzire Logano G115 cu arzator Logatop, trebuie să țineți cont de următoarele aspecte:

- Înainte de demontarea usii arzatorului, scoateți cablul din arzator.
- Desurubati și scoateți (fig. 6, **poz. 1**) suruburile hexagonale (fig. 6, **poz. 2**) ale usii arzatorului.
- Deschideți (fig. 6, **poz. 2**) usa arzatorului.
- Ridicați (fig. 6, **poz. 3**) inelele usii arzatorului (fig. 6, **poz. 2**) de pe (fig. 6, **poz. 4**) cirlige.



PERICOL DE ACCIDENTARE

prin prabusirea usii arzatorului.

ATENȚIE!

- Asigurați, după îndepărtare, usa arzatorului împotriva prabusirii.

- Așezați cu grijă usa cazanului.

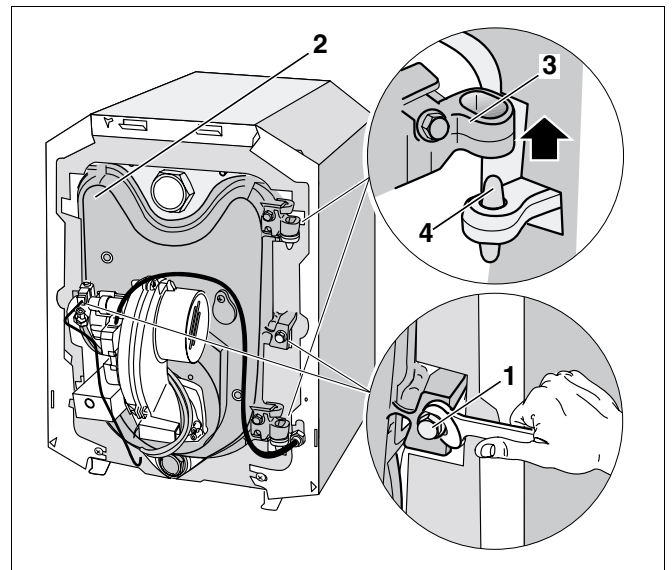


Fig. 6 Îndepărtati usa arzatorului

Poz. 1: Suruburi hexagonale

Poz. 2: Usa arzatorului

Poz. 3: Inele

Poz. 4: Cirlige

6.2 Ridicati si transportati cazanul de incalzire

Pe peretii laterali (fig. 7, **poz. 1**) sunt situate minere (fig. 7, **poz. 2**), cu ajutorul carora poate fi ridicat si transportat cazanul de incalzire.



ATENȚIE!

PERICOL DE DETERIORARE A INSTALAȚIEI

datorita unei ridicari si a transportului necorespunzator.

- Ridicati si transportati cazanul de incalzire numai de minere.
- Cazanul de incalzire trebuie ridicat si deplasat intotdeauna de catre doua persoane.

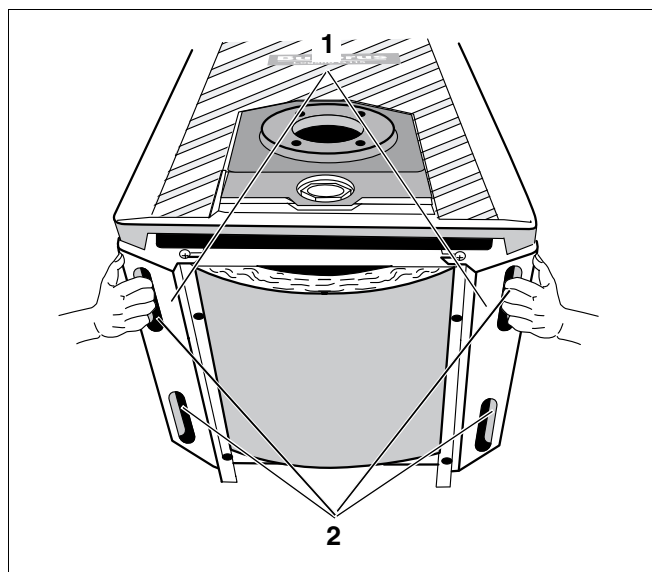


Fig. 7 Ridicati si transportati cazanul de incalzire

Poz. 1: Pereți laterali

Poz. 2: Minere

6.3 Transportati cazanul de incalzire cu transpaletul



INDICAȚIE PENTRU UTILIZATOR

Puteti comanda transpaletul la sucursalele noastre.

Parcurgeti urmatoorii pasi pentru transportul cazanului de incalzire:

- Asezati transpaletul in fata (fig. 8, **poz. 2**) partii dorsale a cazanului de incalzire (fig. 8, **poz. 1**).
- Asigurati transpaletul (fig. 8, **poz. 2**) cu trei piulite fluture (fig. 8, **poz. 3**) pe partea dorsala a cazanului de incalzire (fig. 8, **poz. 1**).

6.4 Utilizarea transpaletului la efectuarea de lucrari de montaj

Daca doriti sa efectuati lucrari de montare la partea de jos a cazanului de incalzire (de exemplu soclul cazanului si suruburile de reglare) puteti utiliza ca ajutor transpaletul.

- Fixati transpaletul de partea dorsala a cazanului de incalzire (fig. 8).



ATENȚIE!

PERICOL DE ACCIDENTARE

prin strivire in momentul rezemarii transpaletului.

- Asezati transpaletul de asa maniera ca sa nu se produca nici o strivire.
- Rasturnati si pozitionati transpaletul impreuna cu cazanul de incalzire (fig. 8).

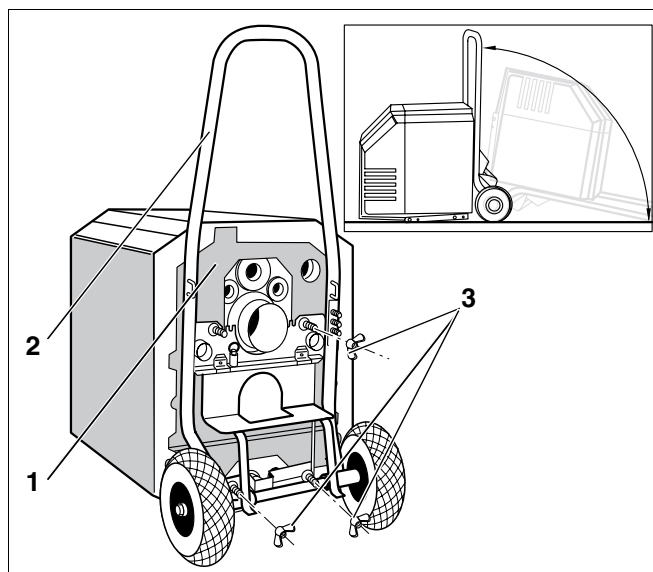


Fig. 8 Asigurati cazanul de incalzire pe transpalet

Poz. 1: Spatele cazanului de incalzire

Poz. 2: Transpalet

Poz. 3: Piulite fluture

7 Amplasarea cazanului de incalzire

Acest capitol va explica cum sa instalati corespunzator cazanul de incalzire Logano G115.



ATENȚIE!

PERICOL DE DETERIORARE A INSTALAȚIEI

prin inghet.

- Amplasati instalatia intr-un spatiu protejat impotriva frigului.

7.1 Distanțe fata de perete recomandate

Daca construiti o fundatie respectiv o suprafata de amplasare trebuie avute in vedere distantele fata de pereti (fig. 9 sau fig. 10). Fundatia respectiv suprafata de amplasare trebuie sa fie perfect orizontala si neteda. Muchia anterioară a cazanului trebuie să fie în același plan vertical cu muchia fundației.

Puteti pozitiona cazanul de incalzire in stanga sau in dreapta in sala de amplasare (vezi exemplul fig. 9 si fig. 10).

Puteti atarna respectiv roti usa arzatorului la dreapta sau la stanga (vezi capitolul 7.4 "Modificarea usii arzatorului pe partea stanga", pagina 23). Din fabrica usa arzatorului este montata in dreapta.

Informatii referitor la lungimea L_K gasiti in capitolul 4 "Date tehnice", pagina 9.

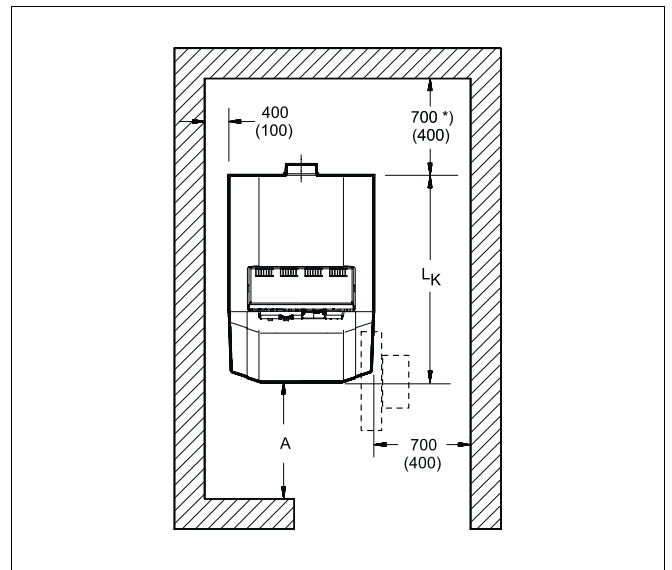


Fig. 9 Spatiu de amplasare a cazanului de incalzire (situat in stanga) Marimile in mm

* La montarea unui amortizor de zgomot pentru gazele de ardere trebuie luat in considerare faptul ca va fi necesar mai mult spatiu.

Cazan de incalzire	Distanța A in mm
G115	1300 (1000)
G115 cu arzator Logatop	1000 (700)
Observatie	
La amplasarea cazanului se vor respecta cotele minime indicate (cotele din paranteză). Pentru simplificarea lucrărilor de montaj, întreținere și service, se va opta pentru cotele recomandate între pereți și cazan.	
La montarea unui amortizor de zgomot pentru gazele de ardere trebuie luat in considerare faptul ca va fi necesar mai mult spatiu.	
Daca doriti sa montati un boiler LT (boiler orizontal) sau un boiler ST (boiler vertical) la cazanul de incalzire Logano G115 atunci trebuie sa respectati, pentru marimea distantei A, indicatiile de montaj ale fiecarui boiler in parte.	

In cazul nerespectarii distantelor recomandate, nu mai este posibila curatarea cu setul de aparate de curatare oferit.

- Adaptati setul de aparate de curatat in mod corespunzator sau impuneti o curatire umeda.

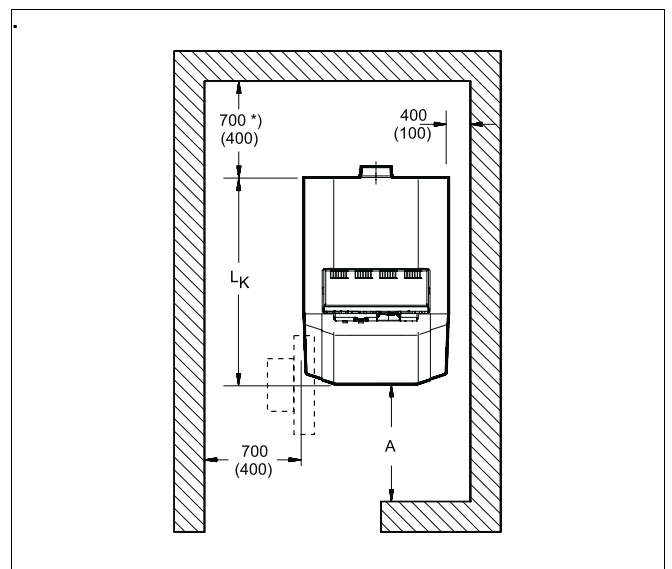


Fig. 10 Sala de amplasare cu cazan de incalzire (pozitionat in dreapta) Marimile in mm

* La montarea unui amortizor de zgomot pentru gazele de ardere trebuie luat in considerare faptul ca va fi necesar mai mult spatiu.

7.2 Montarea soclului cazanului (accesoriu)

Pentru montarea soclurilor cazanelor (accesoriu) parcurgeti urmatoorii pasi:

- Insurubarea (fig. 11, **poz. 1**) 5–10 mm in soclul cazanelor (fig. 11, **poz. 2**) a suruburilor de reglare.
- Indepartati capacul respectiv captuseala usii arzatorului de mantaua cazanului (capitolul 6.1.1 "Indepartati captuseala usii arzatorului/capacul arzatorului", pagina 14).



INDICAȚIE PENTRU UTILIZATOR

Puteti citi in capitolul 6.4 "Utilizarea transpaletului la efectuarea de lucrari de montaj", pagina 17 cum puteti folosi transpaletul la montajul cazanului.

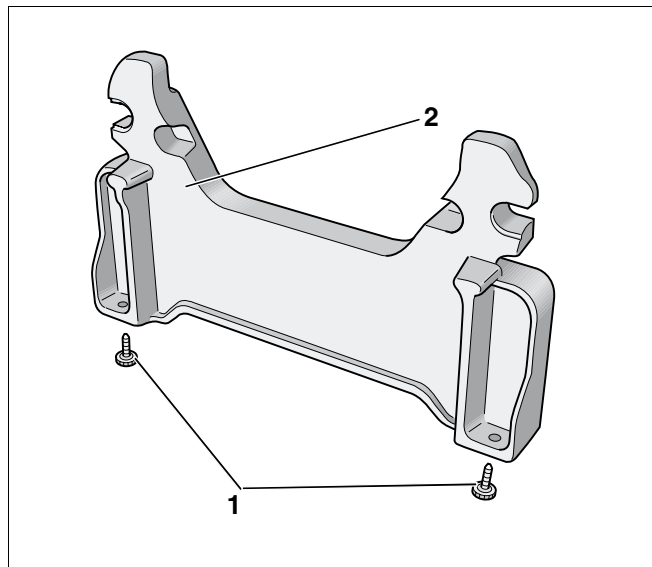


Fig. 11 Montarea suruburilor de reglare la soclul cazanului

Poz. 1: Suruburi de reglare

Poz. 2: Soclul cazanului

- Aplecati cazanul de incalzire usor in fata.
- Impingeti (fig. 12, **poz. 1**) grinziile sub cazanul de incalzire, astfel incat sa poata fi montat (fig. 12, **poz. 2**) soclul cazanului.



ATENȚIE!

PERICOL DE ACCIDENTARE

prin alunecarea cazanului de incalzire.

- Asigurați cazanul de incalzire impotriva alunecarii, astfel incat suruburile de reglare sa poata fi insurubate fara nici un pericol.
- Pozitionarea (fig. 12, **poz. 2**) soclului cazanului la picioarele (fig. 12, **poz. 3**) elementului din fata.
- Insurubarea (fig. 12, **poz. 2**) soclului la picioarele (fig. 12, **poz. 3**) elementului de fata. Suruburile hexagonale M10 (fig. 12, **poz. 4**) sunt atasate la soclul cazanului.
- Puneti cazanul de incalzire jos, cu grija.

Montarea soclului cazanului la elementul din spate (fig. 12, **poz. 5**) este identica cu montarea acestuia la cel din fata (fig. 12, **poz. 2**).

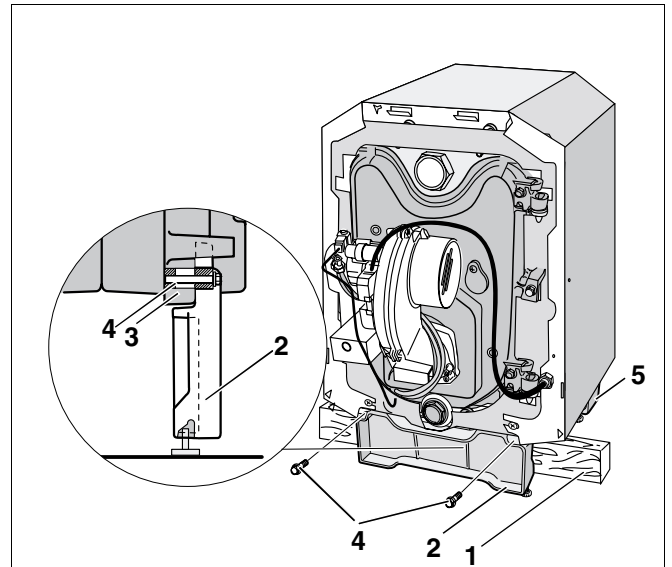


Fig. 12 Montarea soclului cazanului la elementul din fata

Poz. 1: Grinzi

Poz. 2: Soclul cazanului la elementul din fata

Poz. 3: Picioarele elementului din fata al cazanului

Poz. 4: Surub hexagonal M10

Poz. 5: Soclul cazanului la elementul din spate

7.2.1 Montarea suruburilor de reglare

Cu suruburile de reglare (fig. 13, **poz. 2**) puteti corecta eventualele denivelari ale fundatiei respectiv ale suprafetei de amplasare pentru a putea pastra cazanul de incalzire intr-o pozitie orizontala.



INDICAȚIE PENTRU UTILIZATOR

Puteti citi in capitolul 6.4 "Utilizarea transpaletului la efectuarea de lucrari de montaj", pagina 17 cum puteti folosi la montare transpaletul pentru cazan.

- Impingeti cazanul de incalzire usor in fata.
- Impingeti (fig. 13, **poz. 4**) grinzile sub cazanul de incalzire, astfel incat sa poata fi stranse (fig. 13, **poz. 2**) suruburile de reglare.



PERICOL DE ACCIDENTARE

prin alunecarea cazanului de incalzire.

ATENȚIE!

- Asigurați cazanul împotriva alunecării, astfel încât suruburile de reglare să poată fi strânse în siguranță.

- Introducerea (fig. 13, **poz. 2**) 5–10 mm a suruburilor de reglare în filetul inferior a părții din față a (fig. 13, **poz. 1**) oțelului cornier.
- Puneti cazanul de incalzire cu grija jos.

Montarea suruburilor de reglare la partea din spate a oțelului cornier se realizează (fig. 13, **poz. 1**) în mod identic (fig. 13, **poz. 2**) cu montarea acestora la partea din față (fig. 13, **poz. 1**).

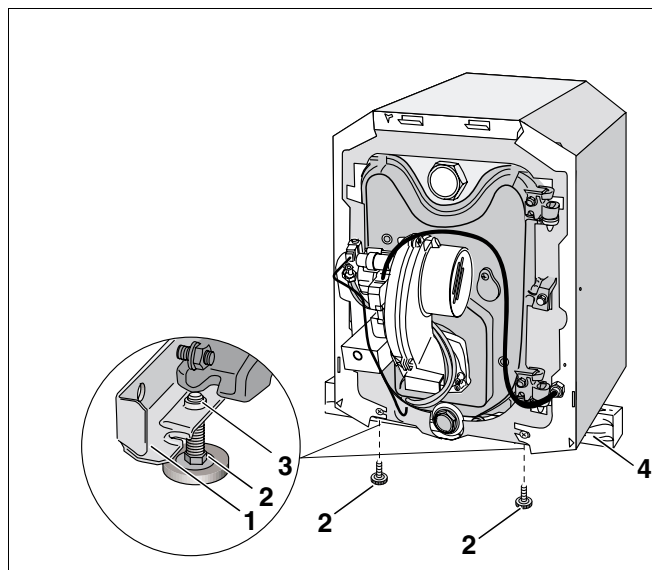


Fig. 13 Montarea suruburilor de reglare

Poz. 1: Oțel cornier

Poz. 2: Suruburi de reglare

Poz. 3: Filetarea interioară a oțelului cornier

Poz. 4: Grinzi

7.3 Pozitionarea cazanului de incalzire

Asezati cazanul de incalzire in pozitie orizontala si verticala, ca sa nu se poata aduna aer in cazan. Asezarea cazanelor de incalzire cu sau fara soclu se realizeaza in mod identic. In continuare este descrisa asezarea cazanului fara soclu.

- Insurubati si desurubati, dupa preferinta, suruburile de reglare pentru (fig. 14, **poz. 2**) a aseza cazanul de incalzire intr-o pozitie orizontala sau verticala, cu ajutorul (fig. 14, **poz. 1**) unei cumpene.

7.4 Modificarea usii arzatorului pe partea stanga

Balamalele usii arzatorului sunt montate din fabrica pe partea dreapta – usa arzatorului se deschide spre dreapta. Puteti modifica balamalele usii arzatorului spre partea stanga pentru a adapta cazanul de incalzire la locul de amplasare.



INDICAȚIE PENTRU UTILIZATOR

- In cazul usii pe partea stanga a unui arzator, scoateti cablul din arzator inainte de deschiderea usii acestuia.
- Indepartarea captuselii usii respectiv a capacului arzatorului de cazanul de incalzire (vezi capitolul 6.1.1 "Indepartati captuseala usii arzatorului/capacul arzatorului", pagina 14).
- Demontarea usii arzatorului (vezi capitolul 6.1.2 "Indepartati usa arzatorului", pagina 15, fig. 6).
- Desurubarea suruburilor de strangere ale cirligelor (fig. 15, **poz. 2**) de pe elementul din fata (fig. 15, **poz. 3**) al cazanului de incalzire
- Indepartarea (fig. 15, **poz. 2**) cirligelor de pe (fig. 15, **poz. 3**) elementul din fata al cazanului de incalzire.
- Insurubarea (fig. 15, **poz. 2**) cirligelor prin intermediul (fig. 15, **poz. 1**) suruburilor de strangere (fig. 15, **poz. 3**) la elementul din fata al cazanului de incalzire.

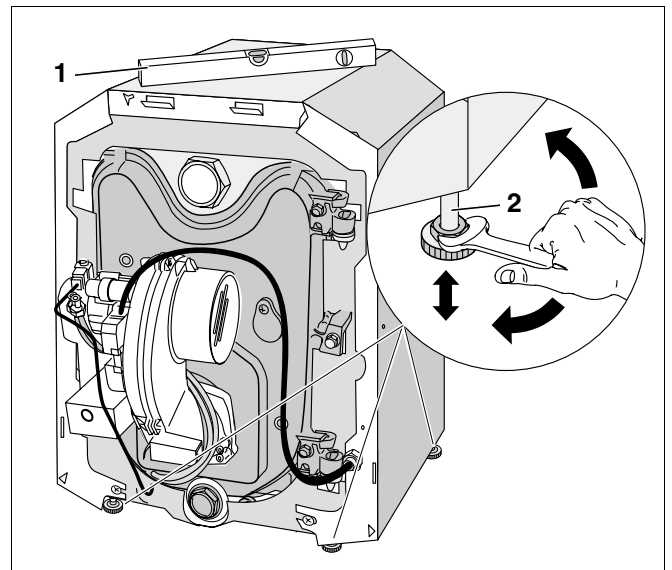


Fig. 14 Pozitionarea cazanului de incalzire prin intermediul suruburilor de reglare

Poz. 1: Cumpana

Poz. 2: Suruburi de reglare

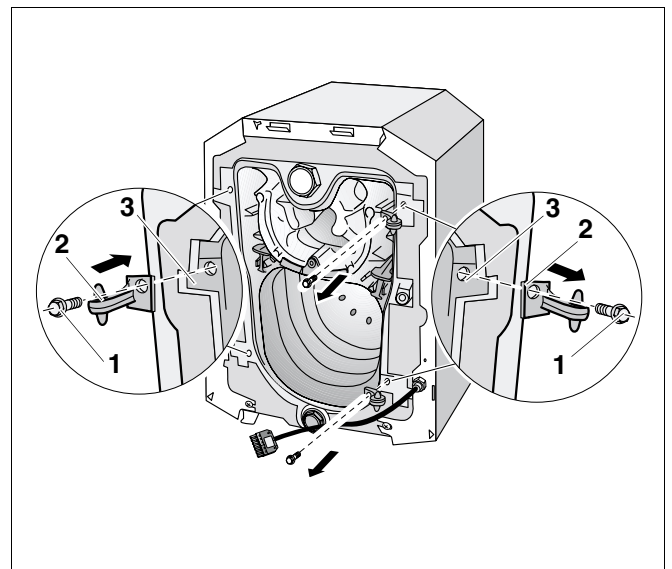


Fig. 15 Modificarea usii arzatorului (cirlige)

Poz. 1: Suruburile de strangere ale cirligelor

Poz. 2: Cirlige

Poz. 3: Elementul din fata al cazanului de incalzire

- Suruburile de strangere ale inelelor (fig. 16, **poz. 1**) se desfac de pe (fig. 16, **poz. 3**) usa arzatorului.
- Inelele (fig. 16, **poz. 2**) se indeparteaza de pe (fig. 16, **poz. 3**) usa arzatorului.
- Inelele (fig. 16, **poz. 2**) se prind pe partea stanga (fig. 16, **poz. 3**) a usii arzatorului.
- Inelele (fig. 16, **poz. 2**) se insurubeaza la usa arzatorului (fig. 16, **poz. 1**) prin intermediul (fig. 16, **poz. 3**) suruburilor de strangere.
- Inelele (fig. 16, **poz. 2**) usii arzatorului se prind (fig. 16, **poz. 4**) de cirlige.
- Inchiderea (fig. 16, **poz. 3**) usii arzatorului.



PERICOL DE DETERIORARE A INSTALATIEI

ATENȚIE!

prin insurubare neegala.

- Insurubati suruburile hexagonale ale usii arzatorului in mod egal.
- Usa arzatorului (fig. 16, **poz. 3**) se va fixa cu suruburile hexagonale.

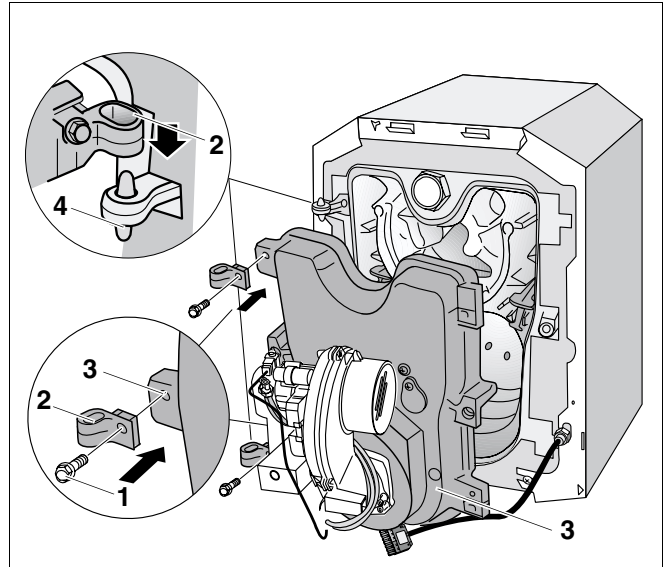


Fig. 16 Modificarea usii arzatorului (inele)

Poz. 1: Suruburi de strangere ale inelelor

Poz. 2: Inele

Poz. 3: Usa arzator

Poz. 4: Cirlige

8 Racordul cazanului pe partea gazelor de ardere si pe partea de apa

In acest capitol vi se explica cum poate fi racordat cazanul de incalzire la gazele de ardere si la apa.



INDICAȚIE PENTRU UTILIZATOR

Pentru a evita murdărirea cazanului de incalzire datorita impuritatilor din apa, va recomandam atasarea unei instalatii de filtrare a apei.

8.1 Fixarea mansetei tevii gazelor de ardere precum si manseta de etanseitate (accesoriu)



INDICAȚIE PENTRU UTILIZATOR

Va recomandam sa utilizati manseta tevii gazelor de ardere precum si manseta de etanseitate (fig. 17, **poz. 1**) etanseitate.

- Introduceti pîna la opritor teava gazelor de ardere pe racordul gazelor de ardere.
- Manseta tevii gazelor de ardere precum si manseta de etanseitate (fig. 18, **poz. 2**) care s-au suprapus mai sus, se aseaza in jurul (fig. 17, **poz. 4**) racordului gazelor de ardere.
- Asezarea bratarii cu filet in jurul mansetei tevii gazelor de ardere precum si a (fig. 17, **poz. 5**) mansetei de (fig. 17, **poz. 1**) etanseitate. Impingerea unei bratarii cu filet pe racordul (fig. 17, **poz. 6**) gazelor de ardere. A doua bratară se apasa pe (fig. 17, **poz. 4**) teava gazelor de ardere.
- Strangerea (fig. 18, **poz. 1**) bratarilor cu filet. Manseta tevii gazelor de ardere precum si manseta de etanseitate (fig. 18, **poz. 2**) trebuie sa fie netede si sa se pozitioneze strans.



INDICAȚIE PENTRU UTILIZATOR

- Dupa preferinta, puteti intinde bratarile filetului.

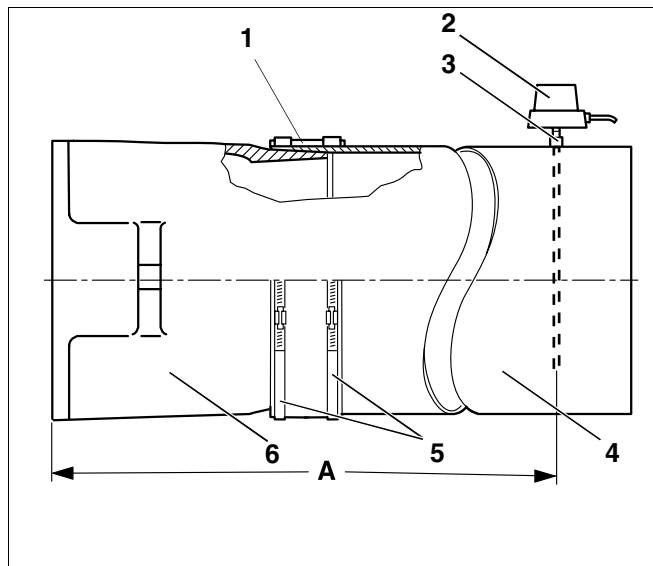


Fig. 17 Montarea tevii pentru gazele de ardere

Poz. 1: Manseta tevii gazelor de ardere respectiv de etanseitate

Poz. 2: Sonda de temperatura pentru gazele de ardere

Poz. 3: Mufa

Poz. 4: Teava pentru gazele de ardere

Poz. 5: Bratară filet

Poz. 6: Racordul gazelor de ardere

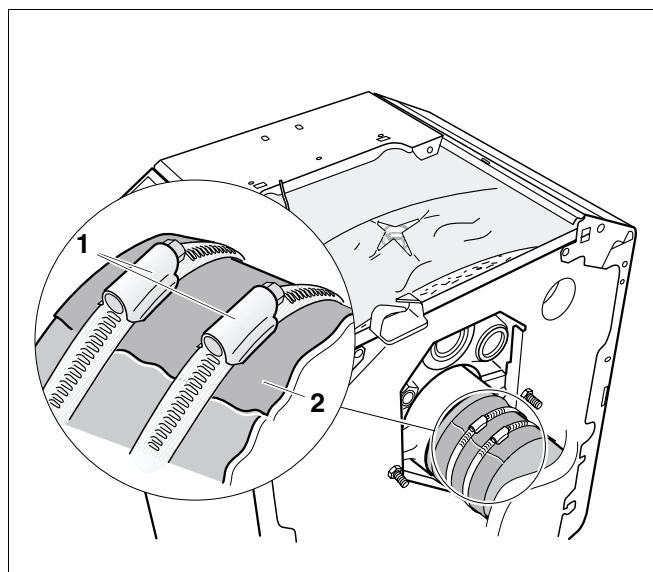


Fig. 18 Montarea mansetei de etanseitate

Poz. 1: Bratară cu filet

Poz. 2: Manseta tevii gazelor de ardere precum si manseta de etanseitate

8.2 Montarea sondei temperaturii gazelor de ardere (accesoriu)

- Montarea (fig. 17, **poz. 3**) mufei in teava gazelor de ardere la o distanta de 2 x diametrul tevii pentru gazele de ardere (marimea A) fata de racordul acestora.

8.3 Montarea racordului pentru retur

Pentru a putea face legatura mai tarziu intre returul instalatiei de incalzire si returul cazanului de incalzire, trebuie sa montati la cazanul de incalzire piesa pentru racord retur.



INDICAȚIE PENTRU UTILIZATOR

Daca nu folositi sistemul de montare rapida a circuitului de incalzire (accesorii) pentru racordul cazanului, atunci trebuie sa atasati o supapa de sens in conducta pentru tur a cazanului de incalzire.

Pentru montarea piesei de racord pentru retur trebuie sa parcursi urmatoarii pasi:

- Introducerea garniturii (fig. 19, **poz. 2**) in piulita olandeza a piesei T livrata impreuna cu (fig. 19, **poz. 4**) aceasta.
- Insurubarea piesei T G1¼ (fig. 19, **poz. 5**) la returul cazanului.

Daca nu folositi sistemul de montare rapida a circuitului de incalzire pentru racordul cazanului, atunci realizati racordul prin componenta de G1¼ (fig. 19, **poz. 6**) legatura .

- Introducerea garniturii (fig. 19, **poz. 2**) in piulita olandeza a componentei T livrata impreuna cu G1¼ (fig. 19, **poz. 6**) aceasta.
- Piesa de legatura G1¼ (fig. 19, **poz. 6**) se monteaza la R1 pentru retur incalzire (fig. 19, **poz. 7**) la 90°.

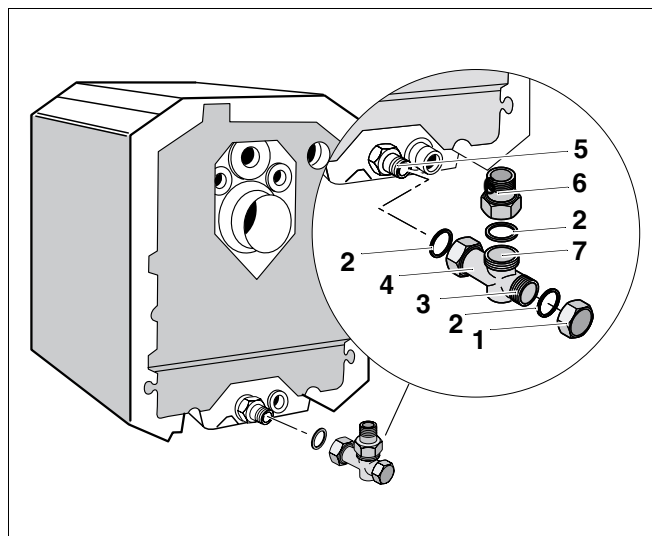


Fig. 19 Montare retur Logano G115

Poz. 1: Clapa de inchidere

Poz. 2: Garnitură de etanșare

Poz. 3: Racord pentru retur boiler R1

Poz. 4: Componenta T

Poz. 5: Returul cazanului G1¼

Poz. 6: Piesa de legatura G1¼ la R1

Poz. 7: Retur incalzire G1¼

Daca nu racordati nici un boiler, atunci trebuie sa atasati componentei T (fig. 19, **poz. 4**) clapa de inchidere (fig. 19, **poz. 1**).

- Insurubarea (fig. 19, **poz. 1**) etansa (fig. 19, **poz. 2**) a clapei de inchidere.

8.4 Montarea robinetului de umplere si golire (accesorii)

Pentru a umple instalatia de incalzire, se monteaza robinetul de umplere si golire direct la cazan.

- Indepartarea dopurilor oarbe R1 (fig. 20, **poz. 1**) de la cazanul de incalzire.
- Impingerea (fig. 20, **poz. 3**) garniturii de etansare pe (fig. 20, **poz. 4**) filetul robinetului de umplere si golire.
- Montarea robinetului de umplere si golire (fig. 20, **poz. 2**) la cazanul de incalzire.

8.5 Instructiuni privind racordul cazanului de incalzire la reseaua de conducte

Urmati va rog urmatoarele indicatii pentru racordarea cazanului de incalzit la reseaua de conducte. Aceste indicatii sunt importante pentru o functionare impecabila.



ATENȚIE!

PERICOL DE DETERIORARE A INSTALATIEI

datorita unor racorduri neetanse.

- Instalati conductele fara tensiuni la racordurile cazanului de incalzire.

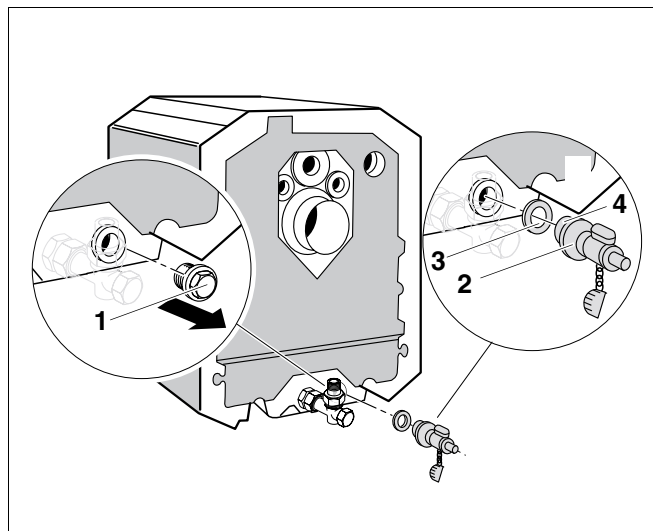


Fig. 20 Indepartarea dopurilor oarbe

Poz. 1: Dopuri oarbe R1

Poz. 2: Robinet umplere si golire

Poz. 3: Garnitură de etanșare

Poz. 4: Filetul robinetului de umplere si golire

8.5.1 Retur de incalzire

- Returul de incalzire trebuie conectat intotdeauna la (fig. 21, **poz. 6**) elementul de legatura R1 al elementului T.



INDICAȚIE PENTRU UTILIZATOR

Pentru a evita patrunderea impuritatilor in cazanul de incalzire va recomandam atasarea unei instalatii de filtrare a apei.

8.5.2 Turul de incalzire

- Racordarea turului de incalzire (fig. 21, **poz. 3**) in mijloc deasupra racordului gazelor de ardere.

8.5.3 Indicatii pentru turul si returul -de siguranta



ATENȚIE!

PERICOL DE DETERIORARE A INSTALAȚIEI

prin conectarea unor componente necorespunzatoare la turul si returul de siguranta.

- Nu conectati nici un cablu, boiler sau orice alt circuit de incalzire la turul si returul de siguranta.



INDICAȚIE PENTRU UTILIZATOR

Va recomandam sa amplasati la turul de siguranta al cazanului (fig. 22, **poz. 2**) un set siguranta-cazan (accesoriu) sau un dezaerator (fig. 22, **poz. 3**, accesoriu).

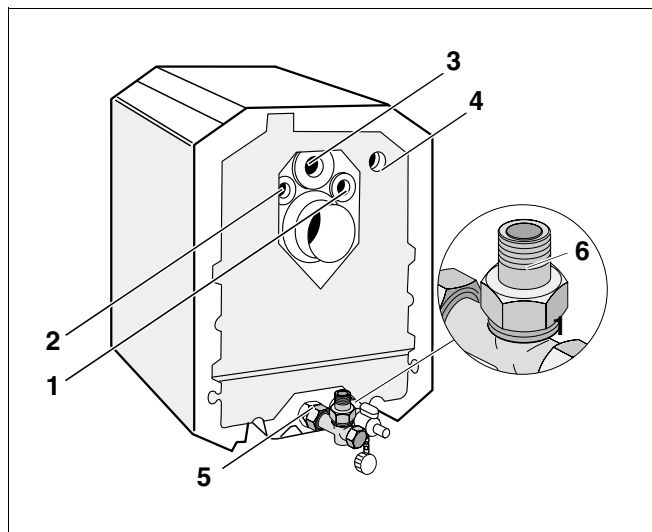


Fig. 21 Retur cazan Logano G115

Poz. 1: Racordul boilerului in dreapta

Poz. 2: Racordul boilerului in stanga

Poz. 3: Tur de incalzire

Poz. 4: Tur de siguranta

Poz. 5: Retur de incalzire

Poz. 6: Piesa de legatura G1¼ pe R1

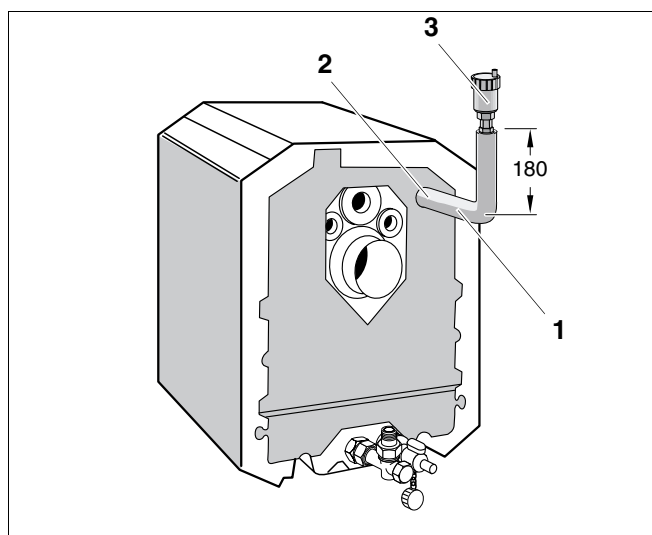


Fig. 22 Tur de siguranta cu dezaerator

Poz. 1: Teava R1

Poz. 2: Tur de siguranta

Poz. 3: Dezaerator

8.5.4 Racord retur si tur al boilerului

- In cazul racordului unui boiler, racordul pentru retur se realizeaza la spatele elementului T (fig. 19, **poz. 3**, pagina 26).
- Racordul pentru tur al boilerului poate fi la alegere in dreapta (fig. 21, **poz. 1**, pagina 28) sau in stanga (fig. 21, **poz. 2**, pagina 28) turului incalzirii (fig. 21, **poz. 3**, pagina 28).

8.6 Umpleti cazanul si verificati racordul in ceea ce priveste etanseitatea

Trebuie sa verificati instalatia cu privire la etanseitate inainte de punerea ei in functiune, pentru a nu aparea locuri neetanse in timpul functionarii.



AVERTIZARE!

PERICOL DE DETERIORARE A INSTALATIEI

prin suprapresiune la verificarea etanseitatii. Dispozitivele de presiune, reglare si de siguranta pot fi deteriorate in cazul unei presiuni mai mari.

- Aveti grija ca la momentul verificarii etanseitatii, sa nu fie montat nici un dispozitiv de presiune, reglare si siguranta aceasta verificare trebuind sa se faca exclusiv numai la cazan.



ATENȚIE!

PERICOL DE DETERIORARE A INSTALAȚIEI

datorita sollicitarilor termice

- Umpleti instalatia numai in conditii racoroase (temperatura pentru tur poate fi de maxim 40°C).
- Umpleti instalatia de incalzire cu apa de umplere (vezi capitolul 13.6 "Verificarea presiunii apei din instalatie", pagina 48).
- In timpul procesului de umplere, aerisiti instalatia.
- Controlati racordurile in ceea ce priveste etanseitatea.

9 Montarea aparatului de reglare

În acest capitol se arată cum puteți monta un aparat de reglare modelul 2000 sau 4000 precum și un pachet al sondei de temperatură. Puteți afla de asemenea, cum se poziționează și se montează conducta arzătorului și a sondei de temperatură.

9.1 Fixarea aparatului de reglare

La cazanul de încălzire Logano G115 puteți conecta aparate de reglare modelul 2000 și 4000. Montarea diferitelor tipuri de aparate de reglare se desfășoară în mod identic. Montarea se exemplifică în continuare cu ajutorul unui aparat de reglare modelul 2000.

Montați aparatul de reglare după cum urmează:

- Desurubarea (fig. 23, **poz. 2**) suruburilor de strângere de pe capacul din spate (fig. 23, **poz. 1**) al cazanului.
- Ridicați puțin capacul din spate al cazanului (fig. 23, **poz. 1**) iar apoi îndepărtați-l prin spate.

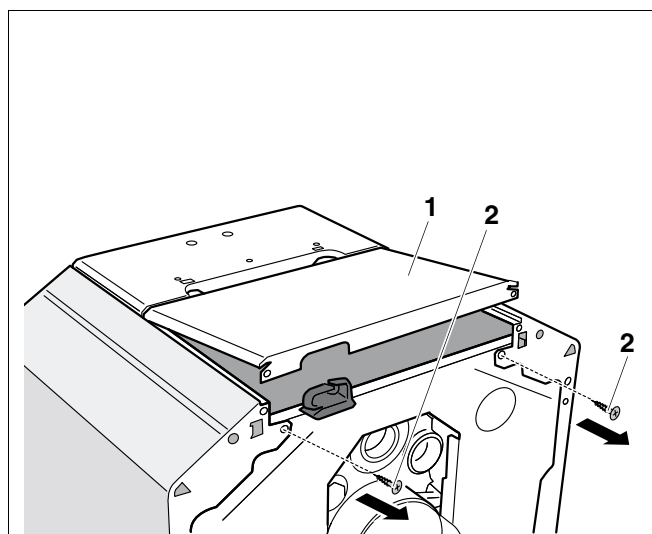


Fig. 23 Îndepărtarea capacului din spate al cazanului

Poz. 1: Capacul din spate al cazanului

Poz. 2: Suruburi de strângere

- Asezarea cirligelor de ghidaj (fig. 24, **poz. 2**) ale aparatului de reglare (fig. 24, **poz. 3**) in spaturile ovale ale (fig. 24, **poz. 5**) capacului din fata a cazanului.
- Impingerea aparatului de reglare din directia usii arzatorului.

Carligele elastice ale aparatului de reglare (fig. 24, **poz. 1**) se blocheaza prin apasare in spaturile existente (fig. 24, **poz. 4**) in partea din fata a capacului cazanului.

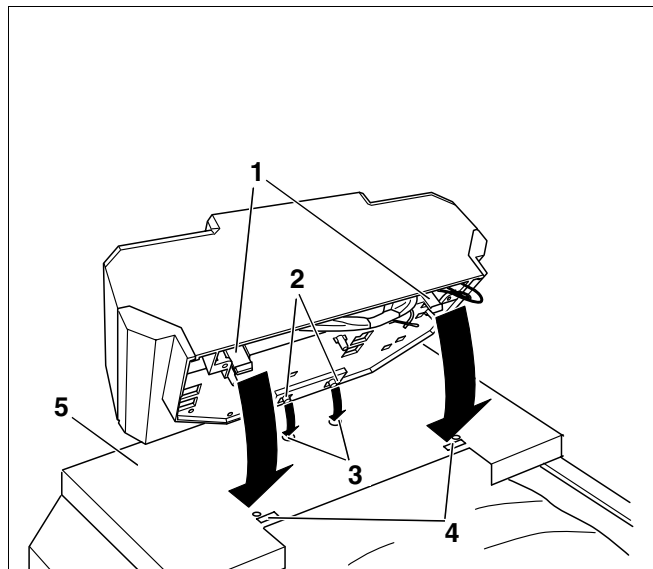


Fig. 24 Montarea aparatului de reglare (de exemplu aparatul de reglare modelul 2000)

- Poz. 1:** Cirlige elastice
- Poz. 2:** Cirlige de ghidaj
- Poz. 3:** Spaturi ovale ale capacului cazanului
- Poz. 4:** Spaturii in capacul din fata al cazanului
- Poz. 5:** Capacul din fata al cazanului

- Scoateti suruburile (fig. 25, **poz. 1**) de pe capacul detasabil al aparatului de reglaj (fig. 25, **poz. 3**) iar apoi inlaturati (fig. 25, **poz. 2**) capacul detasabil.
- Insurubati (fig. 25, **poz. 3**) aparatul de reglare (fig. 25, **poz. 4**) cu doua suruburi de strangere (fig. 25, **poz. 5**) la pozitiile de fixare prevazute, pe partea din fata a capacului cazanului.

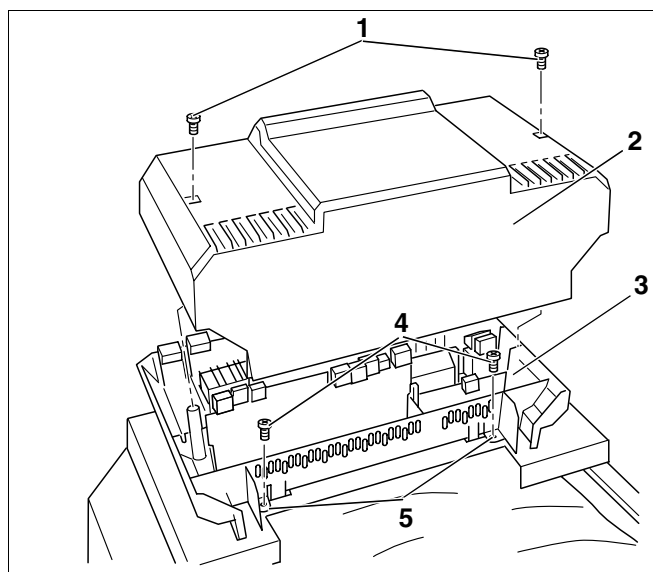


Fig. 25 Indepartati capacul detasabil (de exemplu aparat de reglare modelul 2000)

- Poz. 1:** Suruburile capacului detasabil
- Poz. 2:** Capac detasabil
- Poz. 3:** Ap.reglaj
- Poz. 4:** Suruburi de strangere
- Poz. 5:** Pozitii de fixare

9.2 Montarea pachetului cu sonda de temperatura si cablul arzatorului



INDICAȚIE PENTRU UTILIZATOR

Tineti cont la racordarea aparatului de reglare de urmatoarele aspecte:

- Pozitionati cablul si tuburile capilare cu grija!
 - Nu plesniti la pozitionare tuburile capilare!
 - Nu intreprindeti lucrari ce tin de partea electrica la instalatia de incalzire decat daca sunteti calificat pentru o astfel de munca. Daca nu sunteti calificati pentru o astfel de munca, lasati lucrarile in seama unei firme specializate.
 - Tineti cont de dispozitiile locale!
- Amplasarea tuburilor capilare si a sondei de temperatura (fig. 26, **poz. 2**) pe locul de masurare (fig. 26, **poz. 4**).
 - Impletirea lungimii in plus a tuburilor capilare si a conductei sondei (fig. 26, **poz. 2**) si pozitionarea acestora pe termoizolatia blocului de cazan.
 - Amplasarea cablului arzatorului (fig. 26, **poz. 3**) prin capacul din fata al cazanului (fig. 26, **poz. 1**) la aparatul de reglare.
 - Racordarea cablului arzatorului (fig. 26, **poz. 3**) la aparatul de reglare dupa etichetarea regletului cu fise.

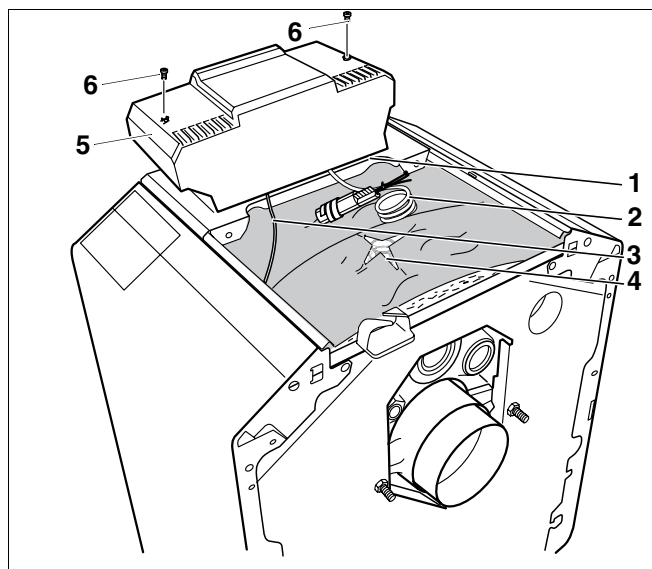


Fig. 26 Amplasarea si legarea racordurilor

Poz. 1: Traseul cablului la capacul din fata al cazanului

Poz. 2: Tevile capilare si ale sondei de temperatura

Poz. 3: Cablul arzatorului

Poz. 4: Punct de masurare

Poz. 5: Capac detasabil la aparatul de reglare

Poz. 6: Suruburile capacului detasabil

- Realizarea conectării la aparatul de reglare pe baza etichetării regletului cu fise.
- Realizarea de racorduri electrice conform schemei de conexiuni la legăturile de conectare.

Trebuie să asigurați toate traseele cu bratari de cablu (mod de livrare aparat de reglare). Parcurgeți în acest scop următorii pași:

- Introducerea bratarilor de cablu în fanta marginii bratarilor; puntea manetei trebuie să fie întotdeauna în sus (fig. 27, **pasul 1**).
- Împingeți bratară de cablu în jos (fig. 27, **pasul 2**).
- Fixare (fig. 27, **pasul 3**).
- Direcționarea manetei în sus (fig. 27, **pasul 4**).
- Asezarea capacului detașabil al aparatului de reglare pe (fig. 26, **poz. 5**) aparatul de reglare.
- Fixați capacul (fig. 26, **poz. 6**) detașabil pe aparatul de reglare (fig. 26, **poz. 5**) cu ajutorul șuruburilor.

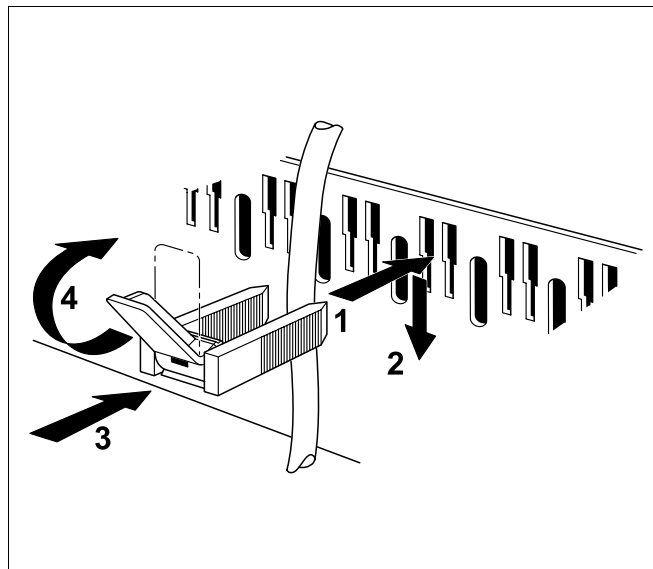


Fig. 27 Asigurarea traseelor prin bratari de cablu

9.3 Montarea pachetului cu sonda de temperatura

- Apăsarea pe o parte (fig. 28, **poz. 4**) la locul de măsuratori pe termoizolația fisurată.
- Împingeți (fig. 28, **poz. 1**) până la opritor arcul compensator împreună cu pachetul cu sonda de temperatura (fig. 28, **poz. 3**) în teaca de imersie.

La introducerea pachetului cu sonda de temperatura în teaca de imersie (fig. 28, **poz. 3**) spirala din material plastic se retrage (fig. 28, **poz. 2**) în mod automat.

- Siguranța senzorului (fig. 28, **poz. 5**, mod de livrare aparat de reglare) se împinge lateral (fig. 28, **poz. 3**) pe capul tecii de imersie.

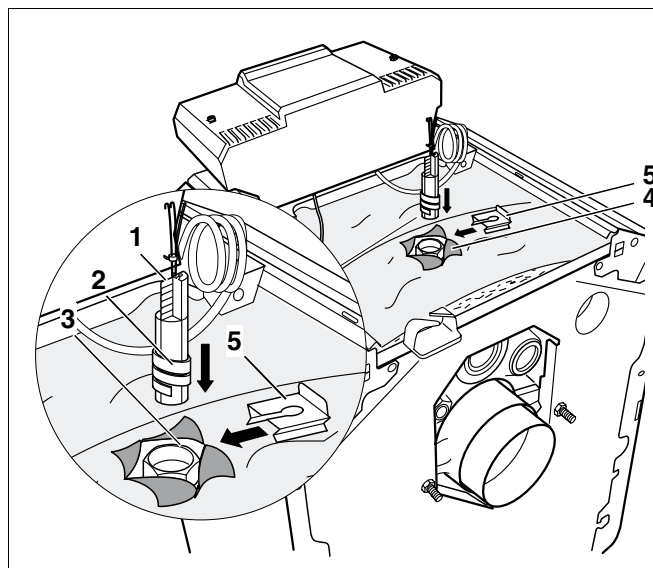


Fig. 28 Montarea pachetului cu sonda de temperatura

- Poz. 1:** Arc compensator
- Poz. 2:** Spirală din material plastic
- Poz. 3:** Teacă de imersie
- Poz. 4:** Termoizolație sectionată
- Poz. 5:** Siguranță senzor

9.4 Montarea capacului din spate al cazanului

- Impingeti capacul din spate al cazanului (fig. 29, **poz. 1**) impreuna cu eclisele de imbinare (fig. 29, **poz. 2**) sub capacul din fata al (fig. 29, **poz. 3**) cazanului.
- Sprijiniti (fig. 29, **poz. 1**) capacul din spate al cazanului (fig. 29, **poz. 4**) de peretii laterali.
- Insurubati (fig. 29, **poz. 5**) suruburile de strangere la loc (fig. 29, **poz. 1**) in capacul din spate al cazanului.

9.5 Reglarea detensionarii cablului arzatorului



ATENȚIE!

PERICOL DE DETERIORARE A INSTALAȚIEI

datorita unei amplasari gresite a cablului arzatorului.

- Calculati o lungime suficienta a cablului arzatorului astfel incat usa arzatorului sa se poata deschide si inchide in voie.
- Indepartati captuseala usii respectiv capacul arzatorului de pe cazanul de incalzire (vezi capitolul 6.1.1 "Indepartati captuseala usii arzatorului/capacul arzatorului", pagina 14).
- Desfaceti piulita de fixare (fig. 30, **poz. 4**) a detensionarii (fig. 30, **poz. 2**) cablului arzatorului.
- Reglati lungimea cablului arzatorului (fig. 30, **poz. 2**) intre piulita pentru (fig. 30, **poz. 3**) detensionare (fig. 30, **poz. 1**) si arzator.
- Strangeti piulita de fixare (fig. 30, **poz. 4**) pentru detensionare.

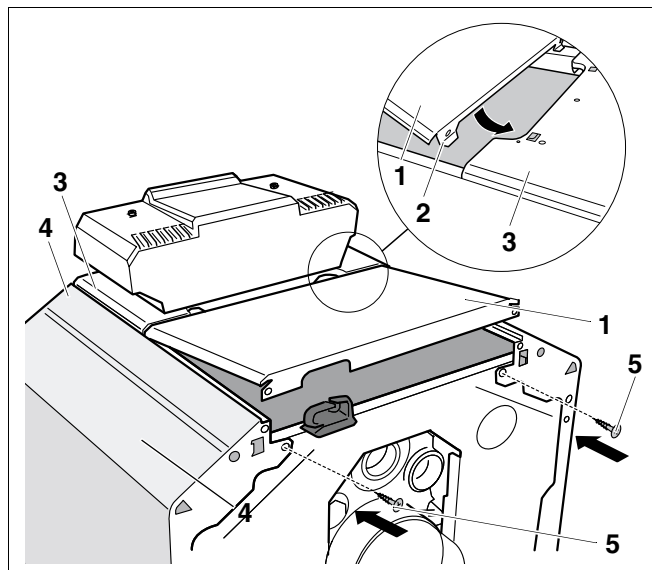


Fig. 29 Montarea capacului din spate al cazanului

Poz. 1: Capacul din spate al cazanului

Poz. 2: Eclise de imbinare

Poz. 3: Capacul din fata al cazanului

Poz. 4: Perete lateral

Poz. 5: Suruburi de strangere

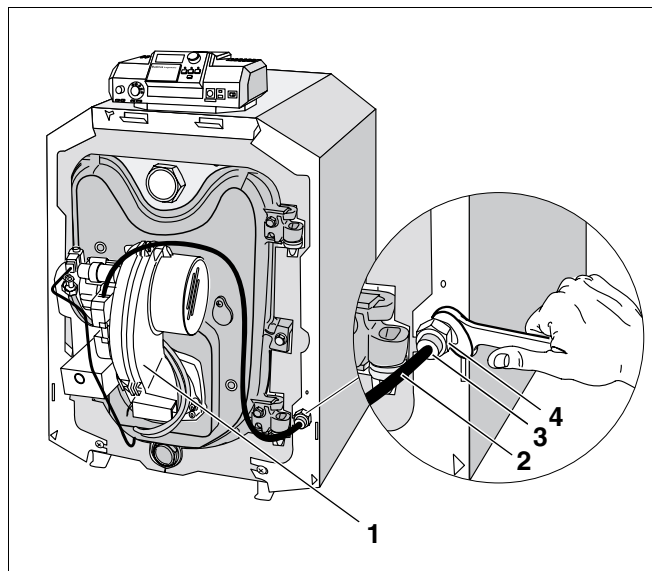


Fig. 30 Reglarea detensionarii

Poz. 1: Arzator Logatop

Poz. 2: Cablul arzatorului

Poz. 3: Detensionare

Poz. 4: Piulita de fixare pentru detensionare

9.5.1 Montarea captuselii usii/capacului arzatorului

Montarea captuselii usii precum si a capacului arzatorului se desfasoara in mod identic. Montajul va fi descris in continuare prin intermediul capacului arzatorului:

- Prindeti (fig. 31, **poz. 3**) capacul arzatorului (fig. 31, **poz. 1**) la clemele de la mantaua cazanului.
- La stanga si la dreapta insurubati respectiv cate un surub (fig. 31, **poz. 2**) in capacul arzatorului.

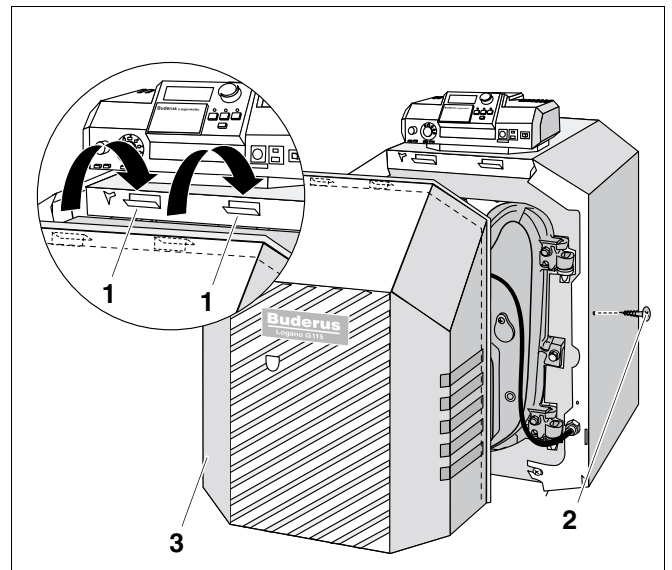


Fig. 31 Montarea capacului arzatorului

Poz. 1: Cleme la mantaua cazanului

Poz. 2: Suruburi de siguranta

Poz. 3: Capacul arzatorului

10 Montarea arzatorului

Cazanul de incalzire Logano G115 cu arzator Logatop are un arzator inclus si montat.

In cazul cazanului de incalzire Logano G115 fara arzator, trebuie sa alegeti dumneavoastra un arzator si sa-l montati, cu conditia ca parametrii acestuia sa coincida cu datele tehnice ale lui Logano G115.



ATENȚIE!

PERICOL DE DETERIORARE A INSTALATIEI

prin folosirea unui arzator necorespunzator.

- Utilizati numai arzatoare care corespund conditiilor tehnice de functionare ale cazanului de incalzire Logano G115 (vezi capitolul 4.1 "Date tehnice pentru Logano G115", pagina 9).
- Fixati arzatorul dorit in locul indicat (fig. 32, **poz. 2**).
- Racordati (fig. 32, **poz. 1**) cablul arzatorului la arzator.



INDICAȚIE PENTRU UTILIZATOR

Din instructiunile de montare ale arzatorului alaturat, puteti afla cum puteti conecta cablul arzatorului la arzatorul ales de dumneavoastra.

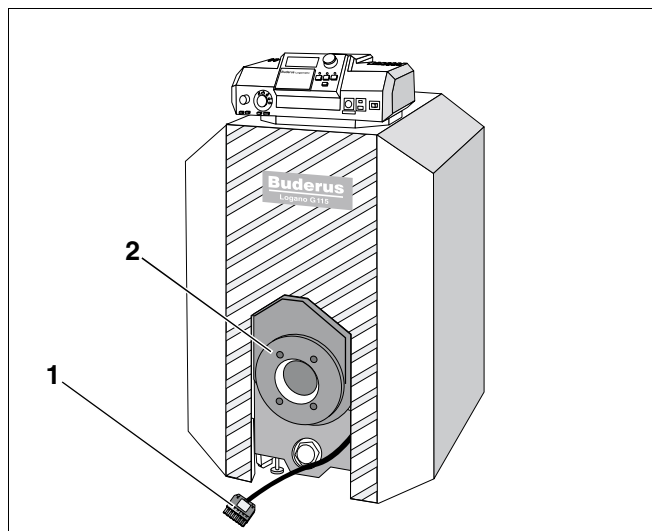


Fig. 32 Montarea arzatorului

Poz. 1: Cablul arzatorului

Poz. 2: Orificiul usii arzatorului

11 Punerea instalatiei in functiune

La Logano G115 puteti conecta aparate de reglare tipul 2000 sau 4000. Punerea in functiune a diferitelor tipuri de aparate de reglare se realizeaza in mod identic.



ATENȚIE!

PERICOL DE DETERIORARE A CAZANULUI

datorita numeroaselor depuneri de praf.

- Nu utilizati instalatia de incalzire in cazul depunerilor mari de praf, de exemplu la lucrari in sala de amplasare a centralei.
- Completati protocolul de punere in functiune, (vezi capitolul 11.5 "Protocol de punere in functiune", pagina 42).

11.1 Pregatiti instalatia

Pentru ca instalatia sa poata fi pusa in functiune trebuie sa aveti in vedere urmatoarele aspecte:

- Reglati indicatorul rosu (fig. 33, **poz. 1**) al manometrului instalatiei de incalzire la presiunea minima necesara de un bar.
- Verificati presiunea apei din instalatie (vezi capitolul 13.6 "Verificarea presiunii apei din instalatie", pagina 48).
- Deschideti alimentarea cu combustibil de la conducta principala.
- Porniti intrerupatorul de siguranta sau siguranta camerei centralei.

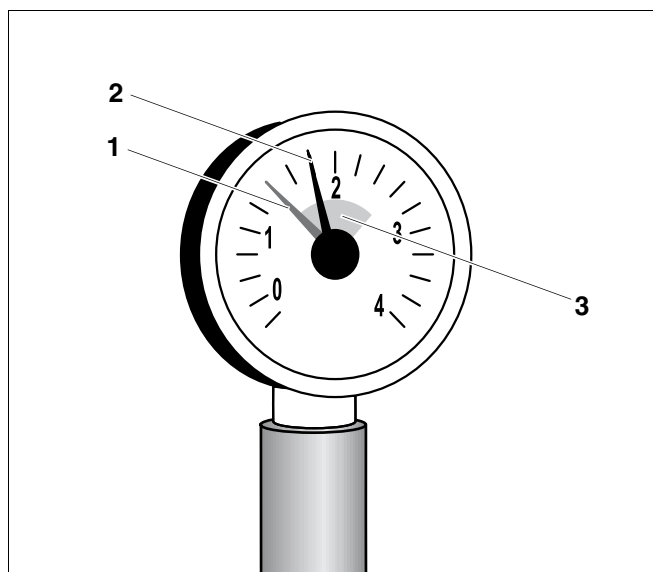


Fig. 33 Manometru pentru instalatii inchise

Poz. 1: Indicator rosu

Poz. 2: Indicator manometru

Poz. 3: Zona verde

11.2 Verificati pozitia placilor de ghidare

Verificati inainte de punerea in functiune a instalatiei, pozitia placilor de ghidare. Acestea trebuie sa se afle intr-o pozitie orizontala (fig. 34).

Corectati pozitia placilor de (fig. 34, **poz. 1**) ghidare:

- Indepartati captuseala usii, respectiv capacul arzatorului de la cazanul de incalzire (vezi capitolul 6.1.1 "Indepartati captuseala usii arzatorului/capacul arzatorului", pagina 14).
- Deschideti usa arzatorului (vezi capitolul 6.1.2 "Indepartati usa arzatorului", pagina 15, fig. 6).
- Scoateti placile de ghidare (fig. 34, **poz. 1**) partial din canalul gazelor de ardere.
- Aduceti placile de ghidare (fig. 34, **poz. 1**) intr-o pozitie orizontala (fig. 34).
- Introduceti placile de ghidare in (fig. 34, **poz. 1**) canalul gazelor de ardere.
- Inchideti usa arzatorului si asigurati-o cu cele doua suruburi hexagonale (vezi capitolul 7.4 "Modificarea usii arzatorului pe partea stanga", pagina 23).

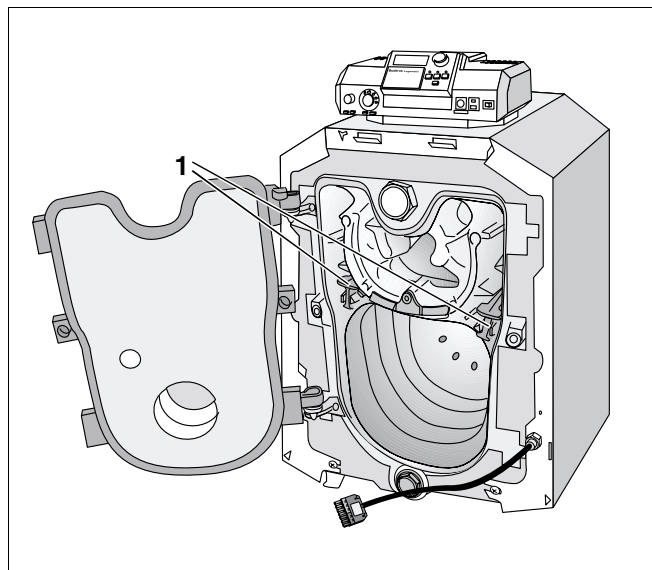


Fig. 34 Placile de ghidare in pozitie orizontala

Poz. 1: Placi de ghidare

11.3 Punerea in functiune a aparatului de reglare si a arzatorului

Puneti cazanul de incalzire in functiune prin intermediul aparatului de reglare (in exemplul de aici aparat de reglare model 2000). Prin punerea in functiune a aparatului de reglare, porneste in mod automat si arzatorul. Arzatorul poate fi pornit inclusiv de la aparatul de reglare. Mai multe informatii referitoare la aceste aspecte puteti afla din instructiunile de montaj ale fiecarui arzator si aparat de reglare.



INDICAȚIE PENTRU UTILIZATOR

Daca cu ocazia masuratorilor pentru realizarea protocolului de punere in functiune observati ca temperatura gazelor de ardere pentru cos este prea scazuta (pericol de formare a condensului) exista posibilitatea de crestere a temperaturii gazelor de ardere (vezi capitolul 11.4 "Cresterea temperaturii gazelor de ardere", pagina 39).

11.4 Cresterea temperaturii gazelor de ardere

Temperatura gazelor de ardere se situeaza la un cazan de incalzire nou, cu o temperatura a apei cazanului de 80 °C, in functie de marimea cazanului la ca. 150–175 °C.

Exista urmatoarele modalitati de crestere a temperaturii gazelor de ardere:

- Rearanjarea placilor de ghidare
- Indepartarea placilor de ghidare
- Indepartarea placilor de blocare

Aceste modalitati pot fi intrebuintate si combinat.

11.4.1 Rearanjarea placilor de ghidare

Daca temperatura gazelor de ardere este prea scazuta, atunci puteti rearanja placile de ghidare.



INDICAȚIE PENTRU UTILIZATOR

Rearanjați sau înlăturați placile de ghidare două câte două.

- Îndepărtați captuseala usii respectiv capacul arzătorului de la cazanul de încălzire (vezi capitolul 6.1 "Reduceti greutatea cazanului de încălzire în vederea transportului", pagina 14).
- Deschideți usa cazanului (vezi capitolul 6.1.2 "Îndepărtați usa arzătorului", pagina 15, fig. 6).
- Trageți placile de ghidare (fig. 35, **poz. 1**) puțin din traseul gazelor de ardere.
- Aduceți placile de ghidare (fig. 35, **poz. 1**) într-o poziție oblică/inclinată (fig. 35).
- Închideți usa arzătorului și asigurați-o cu cele două suruburi hexagonale (vezi capitolul 7.4 "Modificarea usii arzătorului pe partea stângă", pagina 23).
- Verificați temperatura gazelor de ardere.

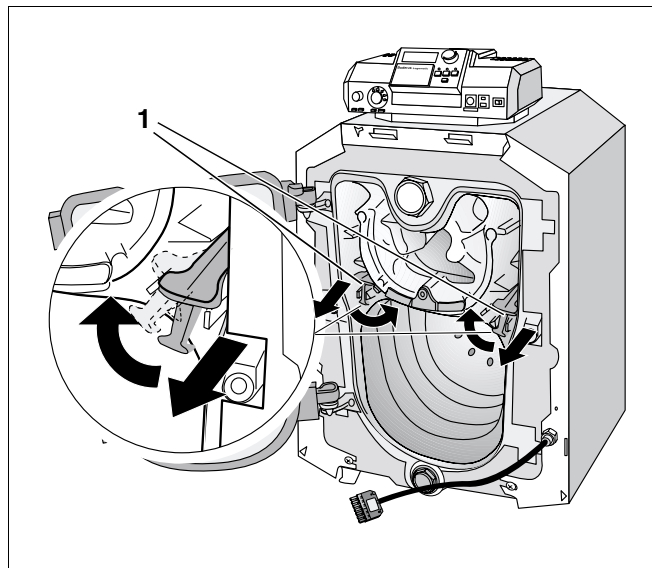


Fig. 35 Rearanjarea placilor de ghidare

Poz. 1: Placi de ghidare

11.4.2 Îndepărtați placile de ghidare

Daca masura anterioara nu este suficienta pentru cresterea corespunzatoare a temperaturii gazelor de ardere, atunci puteti îndepărta placile de ghidare pentru a ridica temperatura.

- Îndepărtați prin față (fig. 36, **poz. 1**) placile de ghidare din traseul gazelor de ardere.
- Închideți usa arzătorului și asigurați-o cu cele două suruburi hexagonale (vezi capitolul 7.4 "Modificarea usii arzătorului pe partea stângă", pagina 23).
- Verificați din nou temperatura gazelor de ardere.

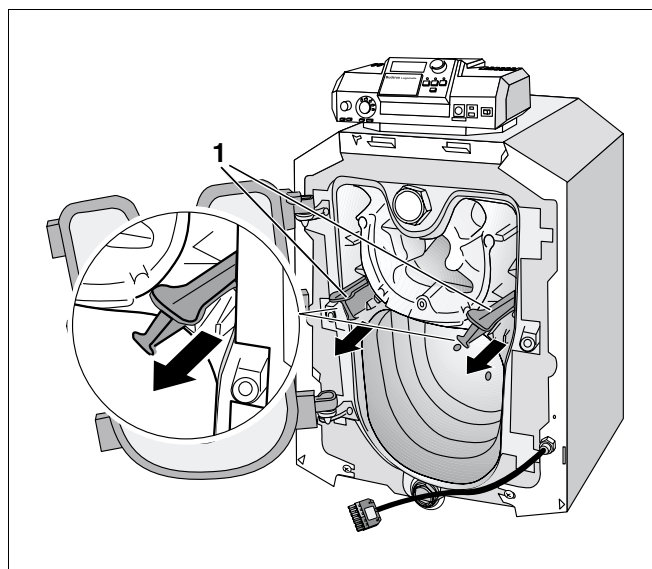


Fig. 36 Îndepărtați placile de ghidare

Poz. 1: Placi de ghidare

11.4.3 Indepartati placa de blocare

Daca chiar si dupa inlaturarea placilor de ghidare, temperatura gazelor de ardere este scazuta, atunci indepartati placa de blocare pentru a ridica temperatura gazelor de ardere.

- Indepartati (fig. 37, **poz. 1**) surubul din mijlocul placii (fig. 37, **poz. 2**) de blocare.
- Indepartarea (fig. 37, **poz. 2**) placii de blocare de la elementul din fata (fig. 37, **poz. 3**) al cazanului de incalzire.
- Inchideti usa arzatorului si asigurati-o cu cele doua suruburi hexagonale (vezi capitolul 7.4 "Modificarea usii arzatorului pe partea stanga", pagina 23).
- Verificati din nou temperatura gazelor de ardere.

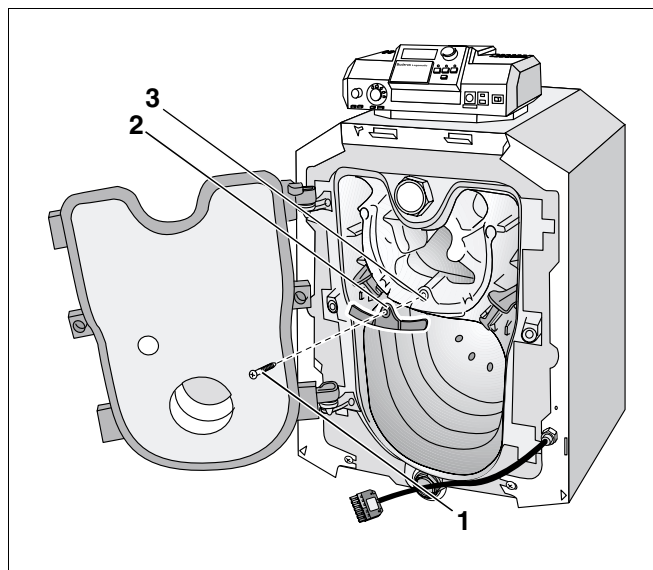


Fig. 37 Indepartati placa de inchidere

Poz. 1: Surub

Poz. 2: Placa de inchidere

Poz. 3: Elementul din fata al cazanului de incalzire

11.5 Protocol de punere in functiune

Cazanul de incalzire Logano G115 poate fi utilizat impreuna cu un arzator cu motorina sau gaz. Completati in timpul punerii in functiune, protocolul de punere in functiune pentru respectivul arzator cu motorina sau gaz.

- Semnati in dreptul lucrarilor de punere in functiune efectuate si treceti data.

Lucrari de punere in functiune	Pagina (etape de lucru)	Observatii (semnatura)
1. Umpleti instalatia de incalzire cu apa	Pagina 29	
2. Aerisiti instalatia prin radiator		
3. S-a efectuat controlul etanseitatii?	Pagina 29	
4. Verificati pozitia placilor de ghidare	Pagina 38	
5. Punerea in functiune a aparatului de reglare	Vezi documentele referitoare la aparatul de reglare	
6. Punerea in functiune a arzatorului	Vezi documentele referitoare la arzator	
7. Controlarea temperaturii gazelor de ardere	Pagina 39	
8. Informati utilizatorul, predati documentele tehnice si completati in tabelul instructiunilor de folosire de la pagina 2 combustibilul utilizat in cadrul acestei instalatii de incalzire.		
9. Confirmarea punerii in functiune corespunzatoare		
Stampila firmei / Semnatura / Data		



INDICAȚIE PENTRU UTILIZATOR

- Completati in tabel combustibilul utilizat (vezi instructiunile de utilizare "Prefata", pagina 2).

12 Scoaterea instalatiei din functiune

La cazanul de incalzire Logano G115 puteti conecta aparate de reglare modelul 2000 sau 4000. Scoaterea din functiune a diferitelor tipuri de aparate de reglare se realizeaza in mod identic.



ATENȚIE!

PERICOL DE DETERIORARE A INSTALAȚIEI

prin inghet.

Instalatia de incalzire poate ingheta daca este expusa la frig si nu se afla in functiune de exemplu printr-o intrerupere datorata deranjamentelor.

- Protejati instalatia de incalzire impotriva frigului. Evacuati apa menajera la nivelul cel mai scazut al instalatiei cu ajutorul robinetului de umplere si golire. Dezaeratorul situat la nivelul cel mai ridicat al instalatiei trebuie sa ramana deschis.

12.1 Scoaterea instalatiei din functiune prin intermediul aparatului de reglare

Scoateti cazanul din functiune prin intermediul aparatului de reglare (aparate de reglare model 2000 sau 4000). Prin scoaterea din functiune a aparatului de reglare se va opri automat si arzatorul.

- Se închide alimentarea cu combustibil.

12.2 Scoaterea instalatiei din functiune prin intermediul intrerupatorului de siguranta



INDICAȚIE PENTRU UTILIZATOR

- Opriti instalatia numai in caz de urgenta prin intermediul sigurantei de la camera de incalzire sau prin intrerupatorul de siguranta.

In alte situatii periculoase inchideti imediat conducta principala de alimentare cu combustibil si opriti instalatia cu ajutorul sigurantei de la camera centralei sau cu ajutorul intrerupatorului de siguranta.

- Se închide alimentarea cu combustibil.

13 Inspectarea si intretinerea instalatiei

13.1 Indicații generale

Oferiti clientului dumneavoastra un contract anual referitor la inspectie si la o intretinere corespunzatoare. Despre elementele cuprinse intr-un contract, puteti citi in capitolul 13.7 "Protocol de inspectare si intretinere", pagina 49.



INDICAȚIE PENTRU UTILIZATOR

Piesele de schimb pot fi comandate prin intermediul catalogului de piese de schimb Buderus.

- Indepartati captuseala usii respectiv capacul arzatorului de cazanul de incalzire (vezi capitolul 6.1.1 "Indepartati captuseala usii arzatorului/capacul arzatorului", pagina 14).



PERICOL DE MOARTE

datorita exploziei gazelor inflamabile.

AVERTIZARE!

- Realizati lucrari la componentele prin care trece gazul numai daca posedati o licenta pentru aceste lucrari.
- Desurubati suruburile hexagonale ale usii arzatorului. Deschideti usa arzatorului (vezi capitolul 6.1.2 "Indepartati usa arzatorului", pagina 15).
- Scoateti placile de ghidare (vezi capitolul 11 "Punerea instalatiei in functiune", pagina 40).

13.2 De ce este necesara intretinerea cu regularitate?

Din urmatoarele motive ar trebui sa intretineti instalatia clientului dumneavoastra in mod regulat:

- pentru a obtine un randament ridicat si pentru a utiliza instalatia intr-un mod economic (consum redus de combustibil),
- pentru a obtine o siguranta mare in folosire,
- pentru a mentine arderile la un nivel care nu dauneaza mediului inconjurator.

13.3 Pregatirea cazanului de incalzire pentru curatare

- Scoaterea instalatiei din functiune (vezi capitolul 12 "Scoaterea instalatiei din functiune", pagina 43).



AVERTIZARE!

PERICOL DE MOARTE

prin electrocutare daca instalatia este deschisa.

- Inainte de a deschide instalatia:
Opriti instalatia de incalzire prin intrerupatorul de siguranta sau separati-o de sursa de curent din casa.
- Asigurati-va ca instalatia nu poate porni nici macar in mod involuntar.

13.4 Curatati cazanul de incalzire cu perii de curatare

- Utilizarea (fig. 39, **poz. 1** si **poz. 4**) periiilor de curatare.



INDICAȚIE PENTRU UTILIZATOR

- Notati-va cum sunt asezate placile de ghidare in traseele de gaze, pentru a putea reconstitui dupa curatare ordinea lor corecta.
- Scoaterea placilor de ghidare din (fig. 38, **poz. 1**) traseele de gaze (vezi capitolul 11.4.2 "Indepartati placile de ghidare", pagina 40).
- Curatati traseele de gaze prin folosirea unei perii (fig. 39, **poz. 1**) cu miscari circulare in (fig. 39, **poz. 2**) canalele de gaze.
- Curatarea (fig. 39, **poz. 3**) focarului cu peria de (fig. 39, **poz. 4**) curatare.

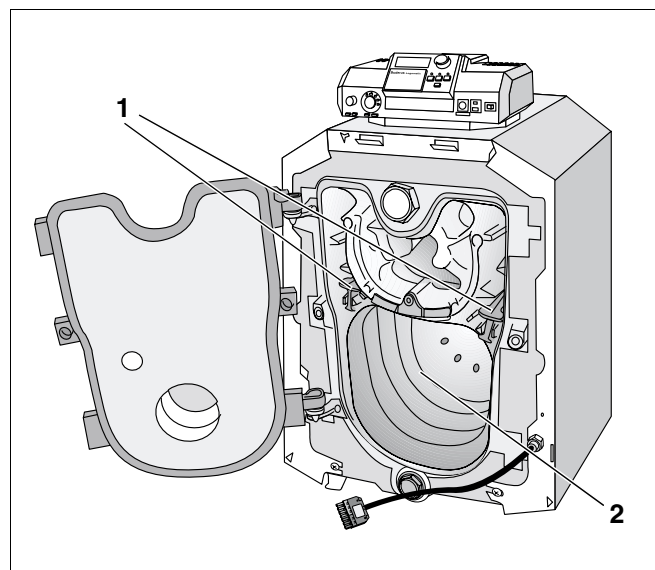


Fig. 38 Curatarea traseelor de gaze

Poz. 1: Placi de ghidare in traseele de gaze

Poz. 2: Focar

- Inlaturarea reziduurilor arse din focar (fig. 39, **poz. 1**), din canalele de ardere (fig. 39, **poz. 2**) precum si din racordul gazelor de ardere.
- Curatarea placilor de ghidare cu una din cele doua perii (fig. 39, **poz. 1** si **poz. 4**) de curatare.
- Introducerea placilor de ghidare. Reconstituirea ultimei amplasari a placilor de ghidare.
- Verificati garnitura de la usa arzatorului. Garnitura deteriorata sau invechita trebuie innoita.



INDICAȚIE PENTRU UTILIZATOR

Va puteti procura garnituri de la sucursalele Buderus.



ATENȚIE!

PERICOL DE DETERIORARE A INSTALATIEI

datorita unei insurubari inegale.

- Insurubati suruburile hexagonale ale usii arzatorului in mod egal.

- Inchiderea si asigurarea usii arzatorului cu suruburi hexagonale.

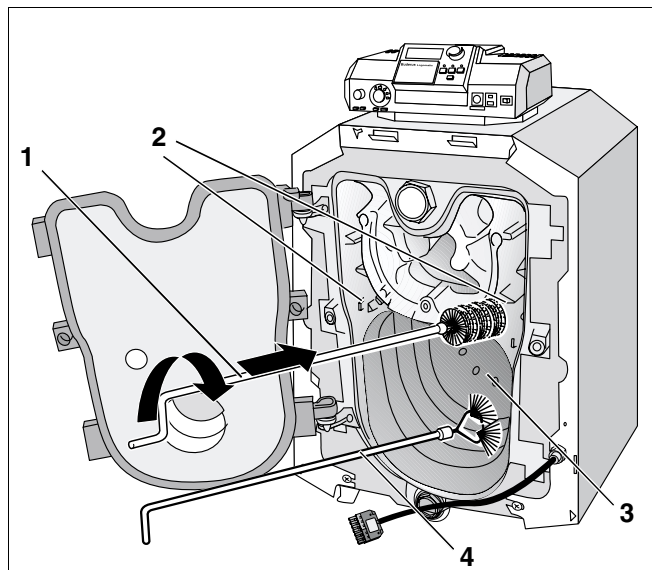


Fig. 39 Curatarea traseelor de gaze

Poz. 1: Perie de curatare

Poz. 2: Trasee de gaze (suprafetele traseelor de gaze)

Poz. 3: Focarul (suprafetele de incalzire ale focarului)

Poz. 4: Perie de curatare

13.5 Curatare umeda

Folositi la curatarea umeda o solutie de curatare pe masura murdaririi.

Procedati la curatarea umeda in acelasi fel ca si in cazul curatarii cu perii (vezi capitolul 13.4 "Curatati cazanul de incalzire cu perii de curatare", pagina 45).



INDICAȚIE PENTRU UTILIZATOR

- Tineti cont la curatarea umeda (curatare chimica) de instructiunile de utilizare ale aparatului de curatare precum si de substantele de curatare. In anumite conditii, curatarea umeda poate devia de la regulile prezentate aici.
- Alegerea substantelor de curatare in functie de gradul de murdarire (incrustare sau innegrire).
- Aparatul de reglare trebuie acoperit cu o folie deoarece substanta de curatire nu are voie sa patrunda inaintu.
- Traseele de gaze trebuie stropite in mod egal de sus pana jos cu substanta de curatare.
- Incalzirea cazanului la o temperatura a apei de minimum 70 °C.
- Frecarea cu perii a canalelor de gaze.

13.6 Verificarea presiunii apei din instalatie

La instalatiile inchise indicatorul manometrului trebuie sa se situeze in interiorul zonei verzi.

Indicatorul rosu al manometrului trebuie sa fie reglat pe presiunea necesara instalatiei.



INDICAȚIE PENTRU UTILIZATOR

- Reglati presiunea de functionare la cel puțin un bar.

- Verificati presiunea apei din instalatie.

Daca manometrul nu depaseste (fig. 40, **poz. 2**) zona verde, (fig. 40, **poz. 3**) inseamna ca presiunea apei din instalatie este foarte scazuta. Trebuie sa umpleti instalatia de incalzire cu apa de umplere.



ATENȚIE!

PERICOL DE DETERIORARE A INSTALAȚIEI

datorita reumplerii repetate.

Daca reumpleti in mod constant instalatia cu apa, atunci aceasta s-ar putea deteriora datorita coroziunii si depunerii calcarului.

- Aveti grija ca instalatia de incalzire sa fie aerisita.
- Verificati instalatia in vederea etanseitatii cit si a vasului de expansiunea in vederea functionarii corespunzatoare.



ATENȚIE!

PERICOL DE DETERIORARE A INSTALAȚIEI

datorita solicitarilor termice.

- Umpleti instalatia numai in stare rece (temperatura pentru tur poate avea maximum 40 °C).

- Umpleti instalatia cu apa suplimentara prin intermediul robinetului de umplere si golire.
- Aerisiti intreaga instalatie.
- Verificati din nou presiunea apei.

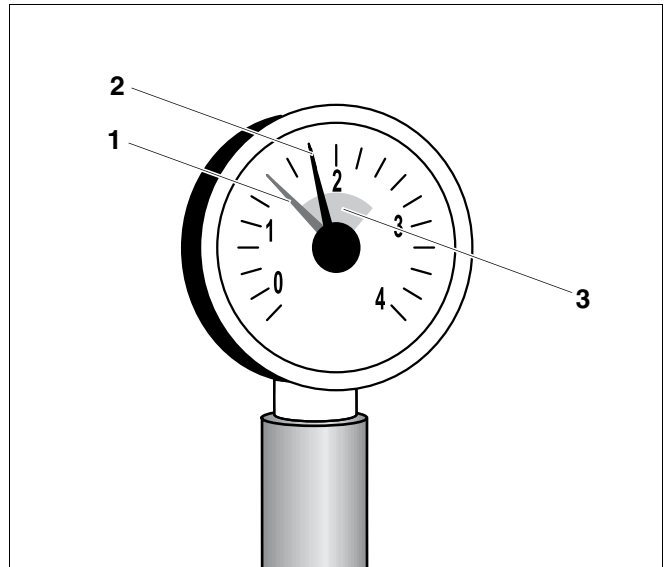


Fig. 40 Manometru pentru instalatii inchise

Poz. 1: Indicator rosu

Poz. 2: Indicator manometru

Poz. 3: Zona verde

13.7 Protocol de inspectare si intretinere

Protocolul de inspectare si intretinere va ofera o vedere de ansamblu asupra lucrarilor de inspectare si intretinere.

Completati protocolul la inspectare si intretinere.

- Semnati in dreptul lucrarilor de inspectare realizate si treceti data.

Lucrari de inspectare	Pagina (etape de lucru)	Observatii
1. Verificarea generala a instalatiei		
2. Controlul vizual si de functionare al instalatiei		
3. Verificarea componentelor prin care trece combustibilul si apa in vederea: - etanseitatii - coroziunii vizibile - imbatranirii		
4. Verificarea focarului si a suprafetei de ardere impotriva murdariei, in acest sens trebuie scoasa instalatia din functiune	Pagina 43 pagina 45	
5. Verificati arzatorul	Vezi documentele referitoare la arzator	
6. Verificati traseul gazelor de ardere in vederea functionarii si a sigurantei	Vezi documentele referitoare la arzator	
7. Verificati presiunea apei si presiunea la vasul de expansiune	Pagina 48	
8. Verificati functionarea anodului de protectie impotriva coroziunii	Vezi documentele referitoare la boiler	
9. Verificati parametrii prestabiliti ai aparatului de reglare	Vezi documente referitoare la aparatul de reglare	
10. Control final al lucrarilor de inspectare, masurarea acestora si documentarea in privinta masuratorilor si a rezultatelor obtinute		
Confirmarea unei inspectari specializate cu semnatura, data si stampila		

Lucrari de intretinere in caz de necesitate		Pagina (fiecare etapa de lucru)	Observatii
1.	Scoaterea instalatiei din functiune	Pagina 43	
2.	Scoaterea si curatarea placilor de ghidare	Pagina 38	
3.	Curatarea canalelor de gaze (suprafete de incalzire)	Pagina 45 pagina 47	
4.	Curatarea focarului	Pagina 45 pagina 47	
5.	Montarea placilor de ghidare	Pagina 38	
6.	Verificati etanseitatea si garniturile de la arzator si daca este cazul schimbati-l		
7.	Capacul orificiului de control trebuie strins		
8.	Punerea instalatiei in functiune	Pagina 37	
9.	Controlul final la munca de intretinere, Masurarea si apoi documentarea rezultatelor masurate si verificate	Vezi documentele referitoare la arzator	
10.	Verificarea functionarii si a sigurantei	Pagina 37	
Confirmarea unei intretineri specializata cu semnatura, data si stampila			

14 Inlaturarea deranjamentelor arzatorului

Deranjamentele la instalatia de incalzire se afiseaza pe display-ul aparatului de reglare; mai multe informatii referitoare la deranjamente puteti gasi in instructiunile de service a fiecarui aparat de reglare in parte. In mod suplimentar se semnalizeaza deranjamentul prin aprinderea unui led situat pe arzator.



INDICAȚIE PENTRU UTILIZATOR

Daca cazanul de incalzire Logano G115 este prevazut cu un arzator Logatop tip BE, atunci puteti activa butonul de deparazitare a arzatorului prin gaura (fig. 41, **poz. 1**) capacului arzatorului. Nu trebuie sa demontati capacul arzatorului.

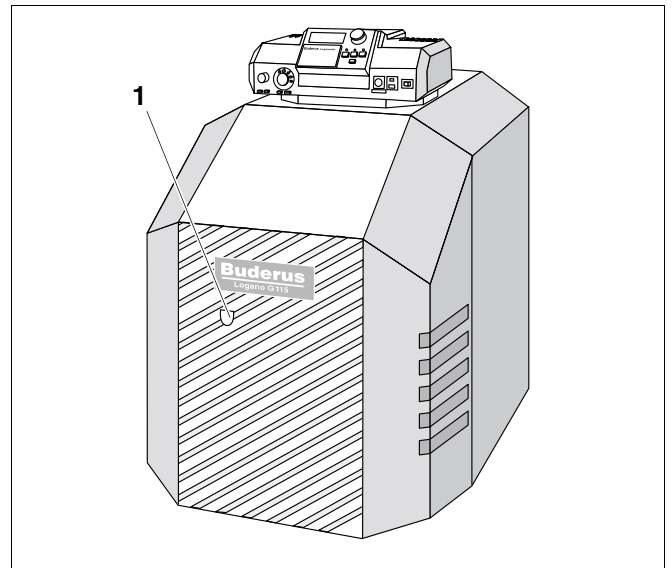


Fig. 41 Logano G115 cu arzator Logatop tip BE

Poz. 1: Gaura capacului arzatorului

Daca cazanul de incalzire Logano G115 nu este dotat cu un arzator Logatop tip BE, atunci trebuie sa indepartati capacul arzatorului pentru a putea inlatura eventualele deranjamente.

- Desurubati cele doua suruburi de siguranta (fig. 42, **poz. 2**) ale capacului arzatorului (fig. 42, **poz. 1**).
- Inlaturati capacul (fig. 42, **poz. 1**) arzatorului.



ATENȚIE!

PERICOL DE DETERIORARE A INSTALATIEI

datorita apasarilor repetate a tastei de deparazitare.

In cazul in care arzatorul nu porneste iar dumneavoastra apasati de mai mult de trei ori tasta de deparazitare, aceasta poate duce la deteriorarea transformatorului de aprindere al arzatorului.

- Nu incercati sa remediatii deranjamentele prin utilizarea tastei de deparazitare de mai mult de trei ori succesiv.
- Apasati tasta de deparazitare a arzatorului (vezi instructiunile de folosire ale arzatorului).

Daca nici dupa trei incercari arzatorul nu porneste, atunci puteti citi informatii referitoare la arzatoarele Logatop in instructiunile de montaj si intretinere, la capitolul "Remedierea deranjamentelor". Daca cazanul de incalzire nu este dotat cu un arzator realizat de Buderus, atunci puteti prelua informatiile din instructiunile arzatorului respectiv.

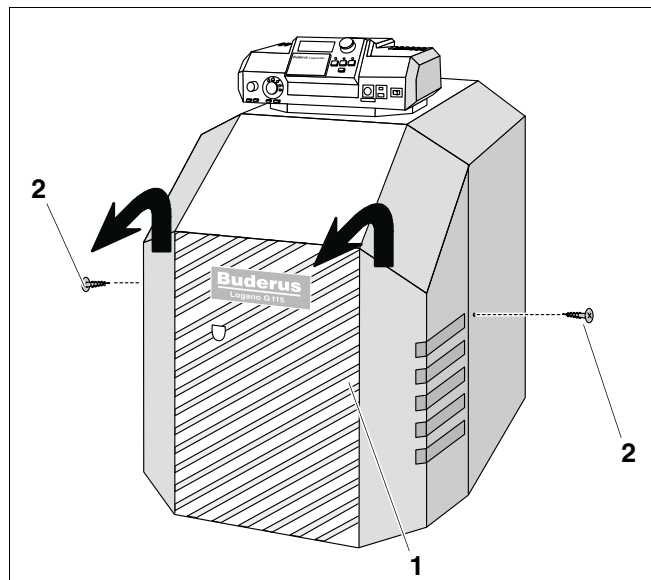


Fig. 42 Inlaturarea capacului arzatorului

Poz. 1: Capac arzator

Poz. 2: Suruburi de siguranta

15 Index

A	
Adincime ușa arzător	9, 11
Ambalajul	12
Amplasarea	18
Aparat de reglare	8
C	
Captusala usii arzatorului	14
Carcasa arzator	14
Combustibili	5
Continut CO2	10, 11
Contract de intretinere	44
D	
Date tehnice	9
Debit volumic gaze de ardere	10, 11
Diametrul focarului	9, 11
Distante fata de perete	19
G	
Gaze de ardere	25
I	
In partea stinga	23
Inghet	18
Inspectie	44
L	
Lungime bloc cazan	9, 11
Lungime focar	9, 11
Lungime totală cazan	9, 11
M	
Manseta tevii gazelor de ardere si de etanseitate	25
Mărime cazan	9, 11
P	
Picioarele elementilor de cazan	21
Placi de ghidare	40
Putere cazan	9, 11
Putere termică focar	9, 11
Putere termică nominala	9, 11
R	
Realizarea fundatiei	19
Regulator de temperatură	5
Robinet de umplere si golire	27, 48
S	
Senzor temperatură gaze de ardere	26
Socul cazanului	20
Suprapresiune maxima de functionare	5
Suruburi de reglare	20, 22
T	
Temperatură gaze de ardere	11
Termoizolația	8
Transpalet	17
Transport	13
U	
Usa arzator	19, 23

Konformitätserklärung

Declaration of conformity

Déclaration de conformité

Wir
We
Nous

Buderus Heiztechnik GmbH, D-35576 Wetzlar

erklären in alleiniger Verantwortung , dass das Produkt
declare under our responsibility that the product
déclarons sous notre seule responsabilité que le produit

Logano G 115 BE/TE/OE

konform ist mit den Anforderungen der Richtlinien
is in conformity with the requirements of the directives
est conforme aux exigences des directives

Richtlinie Directive Directive		Norm Standard Norme	Identnummer Identification number Numéro d'identification
98/37/EC	machinery directive	EN 303-1 EN 267	-
92/42/EEC	boiler efficiency directive	-	0063AR3386
73/23/EEC	low voltage directive	EN 60335	-
89/336/EEC	EMC directive	EN 55014 EN 60730-1 EN 50081-1	-
97/23/EC*	pressure equipment directive	TRD 702 EN 303-1	-

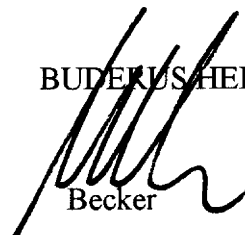
* nur gültig für den Betrieb als Heißwassererzeuger (mit TS>110°C)
effective only if operating as hot water boiler (with TS>110°C)
uniquement valable pour chaudière chauffage seul (avec TS>110°C)

Ergänzung für Deutschland :
Supplement for Germany :
Supplément pour l'Allemagne :

- HeizAnlV vom 04.05.1998 : Niedertemperaturkessel gemäß § 2, Abs. 7
- 1.BImSchV vom 07.08.1996 : NO_x < 120 mg/kWh (Heizöl EL) gemäß § 7, Abs. 2

Wetzlar, 13.06.2000

BUDEKUS HEIZTECHNIK GMBH


Becker


Dr. Schulte

Konformitätserklärung

Declaration of conformity

Déclaration de conformité

Wir
We
Nous

Buderus Heiztechnik GmbH, D-35576 Wetzlar

erklären in alleiniger Verantwortung , dass das Produkt
declare under our responsibility that the product
déclarons sous notre seule responsabilité que le produit

Logano G 115

konform ist mit den Anforderungen der Richtlinien
is in conformity with the requirements of the directives
est conforme aux exigences des directives

Richtlinie Directive Directive		Norm Standard Norme	Identnummer Identification number Numéro d'identification
90/396/EEC	gas appliance directive	EN 303-1 EN 303-3	0063AR3386
92/42/EEC	boiler efficiency directive	-	0063AR3386
73/23/EEC	low voltage directive	EN 60335	-
89/336/EEC	EMC directive	EN 55014 EN 60730-1 EN 50081-1	-
97/23/EC*	pressure equipment directive	TRD 702 EN 303-1	-

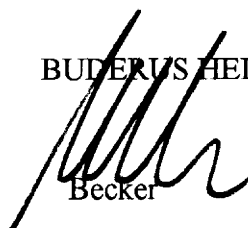
* nur gültig für den Betrieb als Heißwassererzeuger (mit TS>110°C)
effective only if operating as hot water boiler (with TS>110°C)
uniquement valable pour chaudière chauffage seul (avec TS>110°C)

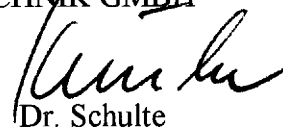
Ergänzung für Deutschland :
Supplement for Germany :
Supplément pour l'Allemagne :

- HeizAnIV vom 04.05.1998 : Niedertemperaturkessel gemäß § 2, Abs. 7
- 1.BImSchV vom 07.08.1996 : NO_x < 80 mg/kWh (Erdgas) gemäß § 7, Abs. 2
NO_x < 120 mg/kWh (Heizöl EL) gemäß § 7, Abs. 2

Wetzlar, 13.06.2000

BUDERUS HEIZTECHNIK GMBH


Becker


Dr. Schulte

Firma specializată în instalații de încălzire:

Buderus

H E I Z T E C H N I K

Buderus Heiztechnik GmbH, 35573 Wetzlar

<http://www.heiztechnik.buderus.de>

E-mail: info@heiztechnik.buderus.de