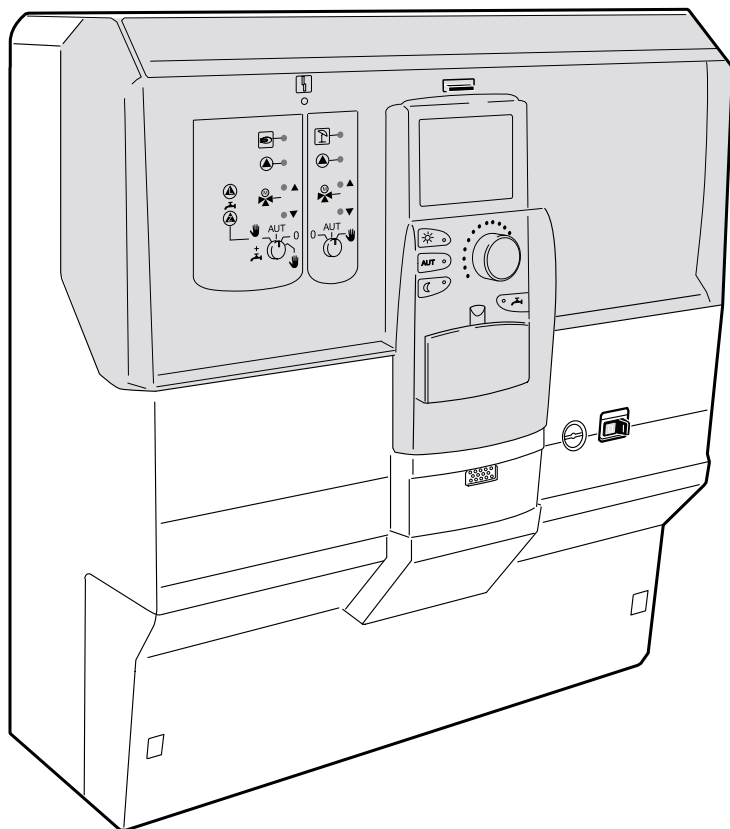


Instrucțiuni de montaj

Aparatul de reglare Logamatic 41xx



Buderus

Indicații generale importante

Aparatul se utilizează și se instalează numai conform instrucțiunilor de montaj. Întreținerea și reparațiile se vor face numai cu personal calificat autorizat.

Aparatul funcționează numai în combinație cu accesoriile și cu piesele de schimb, care sunt date în instrucțiunile de montaj. Utilizarea altor combinații, accesorii sau piese de uzură este permisă numai dacă acestea sunt destinate explicit aplicațiilor prevăzute și nu diminuează caracteristicile de putere sau cerințele de siguranță.

Sub rezerva modificărilor tehnice!

Datorită perfecționărilor permanente, ilustrațiile, funcționarea și caracteristicile tehnice pot prezenta abateri minore.

1	Prescripții și regulamente	4
2	Montajul	5
2.1	Mod de livrare	5
2.2	Cerințe legate de camera de amplasare	5
2.3	Montajul aparatului	6
2.4	Pozarea cablurilor	7
2.5	Închiderea aparatului	9
2.6	Montarea și demontarea barei transversale	9



Următoarele indicații vă dau posibilitatea montării mai ușoare a aparatului de reglare:

1. Prescripții și regulamente (p. 4).
2. În canalul cablului se montează cabluri flexibile, de ex. H05VV-F x G (p. 5).
3. La instalarea cablurilor:
se scoate partea din față (p. 6).
4. Cablurile se introduc în aparatul de reglare în zona modulului și acolo se poziționează vertical.
Se recomandă citirea planului de cabluri afișat! (p. 7).
5. Se desface mantaua cablului deasupra bridelor și se taie firele la ca. 3 cm deasupra marginii superioare a aparatului de reglare (p. 7).
6. Se fixează partea din față și se introduc în modul cablurile prevăzute în prealabil cu cleme (p. 8).
7. Conectarea la rețea (p. 8).
8. Montarea și demontarea barei transversale (p. 9).

1 Prescripții și regulamente

Aparatul de reglare Logamatic 41xx corespunde în ceea ce privește construcția și comportamentul în funcționare cu prescripțiile 73/23/EWG.

Prescripții valabile, dispoziții, norme și specificații tehnice:

- EN 50081-1, Cap. 1:

Disiparea perturbațiilor în zona de locuințe

- EN 50082-2, Cap. 2:

Rezistența la perturbații în sectorul industrial

- EN 60730/Anexă H

Aparate de comandă și reglaj pentru case unifamiliale și alte întreprinderi asemănătoare.

- EN 60335

Siguranța aparatelor electrice pentru case unifamiliale și întreprinderi similare.



INDICAȚIE

Montajul, cablajele, punerea în funcțiune, racordul la rețea precum și întreținerea trebuie să fie realizate numai de personalul de specialitate.



INDICAȚIE

Defecțiuni ale aparatului prin descărcare electrostatică!

Înainte de despachetare intrați în contact cu o conductă de apă sau un calorifer, pentru a realiza descărcarea electrostatică.

Pentru instalarea electrică trebuie realizat un racord fix după EN 60335 Cap. 2.

Instalarea electrică se realizează respectându-se valorile tehnice pentru reglaj. Trebuie însă să fie respectate prescripțiile locale legate de sistemul energetic național.

Racordul prin cablu este prevăzut pentru racordare sub tencuială, aparent sau în canal pentru cable.



ATENȚIE

Electrocutare!

Înainte de pornirea aparatului, instalația se deconectează de la rețeaua de curent electric prin intermediul comutatorului în caz de avarie sau a siguranței de la camera de încălzire și toate conductele se închid.

2 Montajul

2.1 Mod de livrare

- aparat de reglare Logamatic 41xx
- unitate de comandă MEC 2 (numai la anumite aparate)
- diferiți senzori
- material de montaj cu bride de cablu, șuruburi, dibluri, siguranță
- documentație tehnică cu:
 - instrucțiuni de montaj
 - instrucțiuni de service și de utilizare
 - schema electrică

- Când este vorba de medii cu grad ridicat de perturbare sau a unor conducte foarte ușor influențabile de acestea, se recomandă cabluri protejate (ecranate).

2.2 Cerințe legate de camera de amplasare

Aparatul de reglare Logamatic 41xx este dimensionat pentru încăperi la subsol, încăperi de locuit precum și alte asemenea locuințe.



ATENȚIE

Aveți în vedere ca distanța dintre aparatul de reglare Logamatic și cazanul de perete să nu depășească 15 m.

Peretele pentru montaj trebuie să fie neted. Dacă peretele nu este neted, pot fi utilizate anumite accesorii care vor înlătura acest neajuns.



INDICAȚIE

Pentru a simplifica instalarea, cablurile trebuie să fie poziționate în afara aparatului de reglare într-un canal special pentru acestea. Pentru racorduri de 230 V sunt recomandate H05VV - F x G cu max. 1,5 mm².
Cablurile de joasă tensiune ar trebui să fie cabluri flexibile cu max. 3 x 0,75 mm².



INDICAȚIE

Recomandări EMV pentru pozarea cablurilor:

- Cablurile trebuie introduse în aparatul de reglare (numai Logamatic 4111), în funcție de bridele de cablu.
- În afara aparatului se recomandă amplasarea separată a cablurilor de tensiune joasă și a celor de 230V mai ales când este vorba de distanțe foarte mari.

2.3 Montajul aparatului



Defecțiuni ale aparatului prin descărcare electrostatică!

Intrați în contact cu o conductă de apă sau un calorifer înainte de desfacerea circuitelor electronice. Prin aceasta corpul Dvs este descărcat electrostatic.

- Deșurubați cele 2 șuruburi de la capacul superior (1) al carcasei.
Înlăturați capacul superior al carcasei.
- Desfaceți cele 2 șuruburi ale capacului care (2) acoperă cablurile.
Se detașează capacul care acoperă cablurile.
- Elementele de fixare superioare (3) de pe ambele părți se apasă către interior, iar partea din față se rabatează spre față împreună cu modulele.



INDICAȚIE

Aveți grijă să îndepărtați capacul care acoperă cablurile, întrucât altfel nu veți putea rabata partea din față (v. fig. 1).

- Se îndepărtează toate bucățile de carton și se depozitează respectând condițiile de mediu.
- Elementele de fixare de mijloc (4) de pe ambele părți se apasă către interior, partea din față se rabatează în continuare spre față și se scoate afară.



INDICAȚIE

În timpul pozării cablurilor îndepărtați cu grijă partea din față și acoperiți-o, pentru a o proteja de praf și mizerie.

- Se stabilește poziția aparatului.



INDICAȚIE

Șuruburile și diblurile se livrează odată cu aparatul.

Înălțimea de fixare se alege astfel încât montarea să fie ușor de realizat.

Înălțime recomandată:

ca. 160 cm de la podea până la marginea superioară a aparatului

- Partea posterioară a aparatului (5) se fixează la perete.

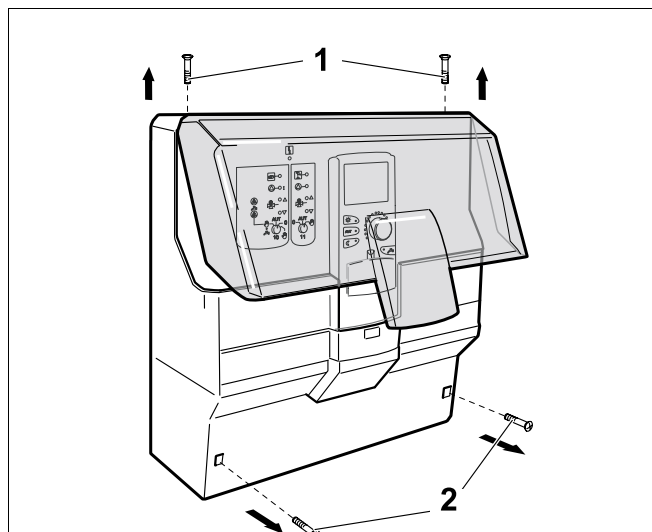


Fig. 1 Se îndepărtează capacul

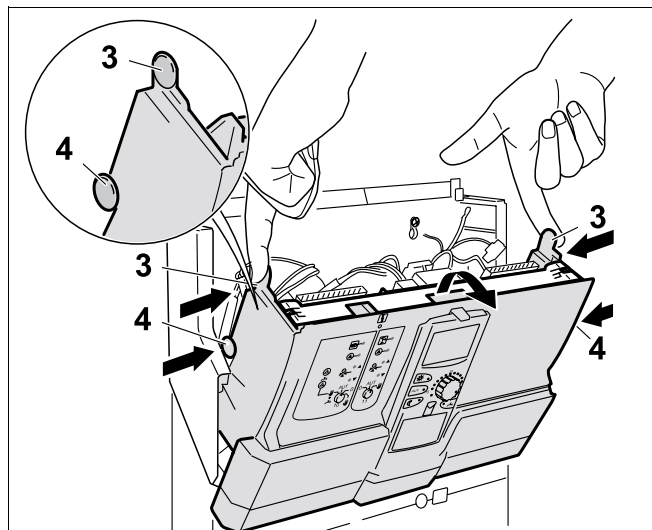


Fig. 2 Se scoate partea din față

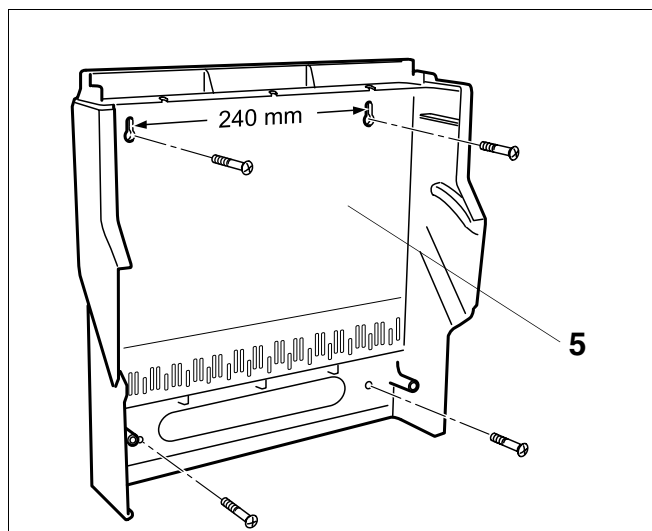


Fig. 3 Se înșurubează peretele posterior al aparatului

2.4 Pozarea cablurilor



Se introduc cablurile în apropierea modulului și se pozează vertical.

Numai la Logamatic 4111:

Se recomandă citirea planului de cabluri (1) care este lipit deasupra bridelor de cablu.

- Cablurile se dezizolează imediat deasupra nivelului (2) bridelor.
- Cablurile se fixează cu ajutorul bridelor:

Bridele prin care s-a introdus cablul se montează de sus în jos în fanta cadrului, astfel încât maneta să fie orientată în sus.

Se împinge în jos elementul de detensionare. Pârghia se rabate în sus.

- Cablurile se trag în sus și se taie la ca. 3 cm deasupra marginii carcasei.

- Se izolează conductorii de cablu și se prevăd cu (3) cleme.

Se strâng șuruburile clemelor.



Clemele sunt anexate sau trebuie scoase din modul.

- Cablurile se asigură, astfel încât să nu cadă (4).

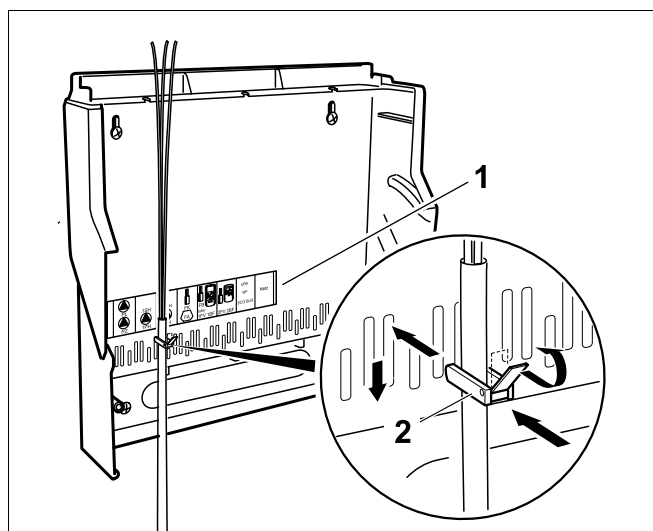


Fig. 4 Cablurile se pozează cu bride

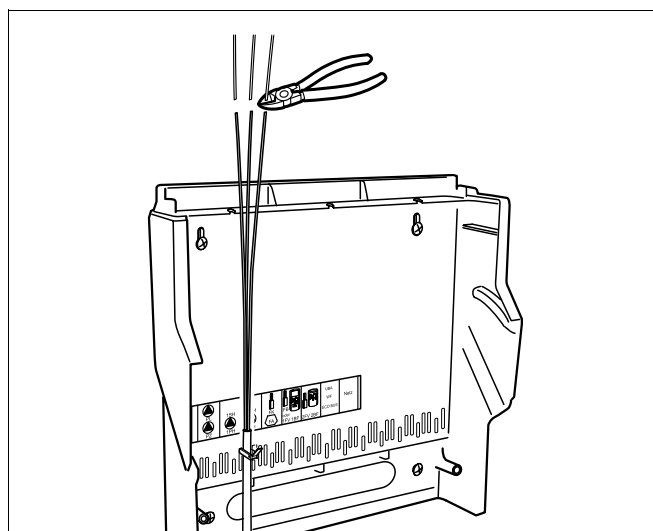


Fig. 5 Se taie cablurile

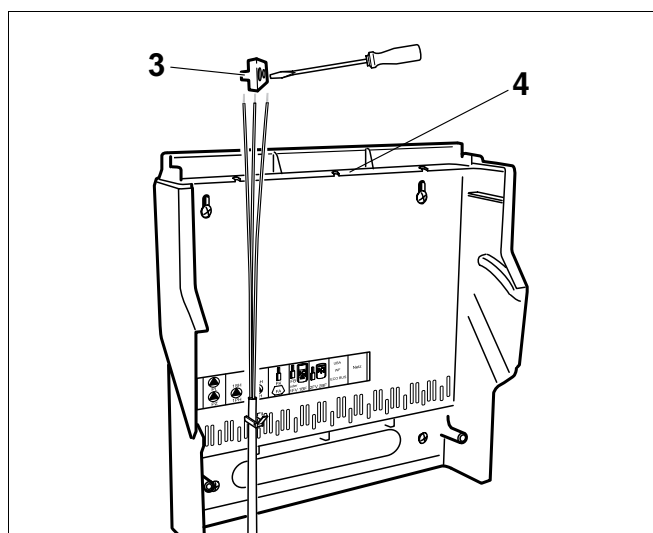


Fig. 6 Se asigură cablurile

- Aparatul se fixează (1) iar cablurile trebuie să fie poziționate alăturat.

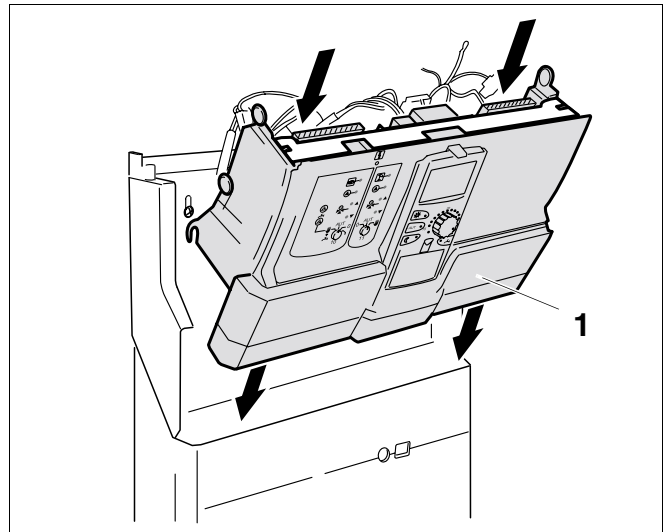


Fig. 7 Se fixează aparatul

- Se scot cablurile din poziția (2) orizontală.
- Clemele se introduc în modul conform schemei electrice, respectiv planului de conectare afișat (3).

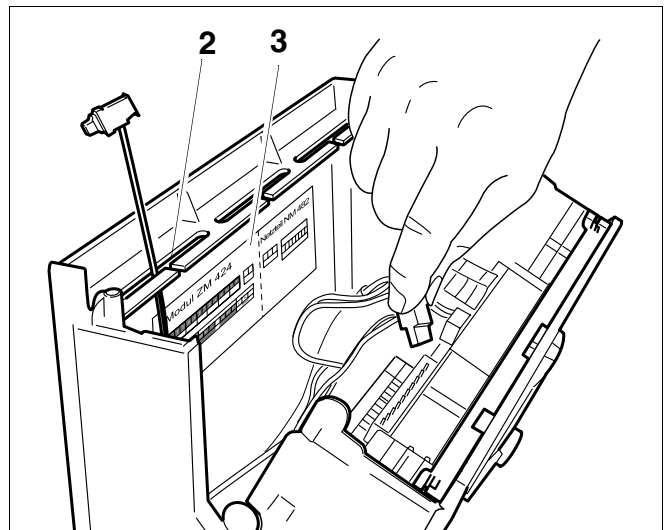


Fig. 8 Se introduc clemele

Numai Logamatic 4111, 4112, 4116:

- Conectarea la rețea se face direct la modulul de rețea (fig. 9).

Numai Logamatic 4115 și 4117 (fără fig.):

Conexiunea la rețea se află pe partea posterioară a părții din față a aparatului, pe partea din stânga, în spatele modului funcțional.

- Conectarea la rețea se face prin regleta cu fișă.

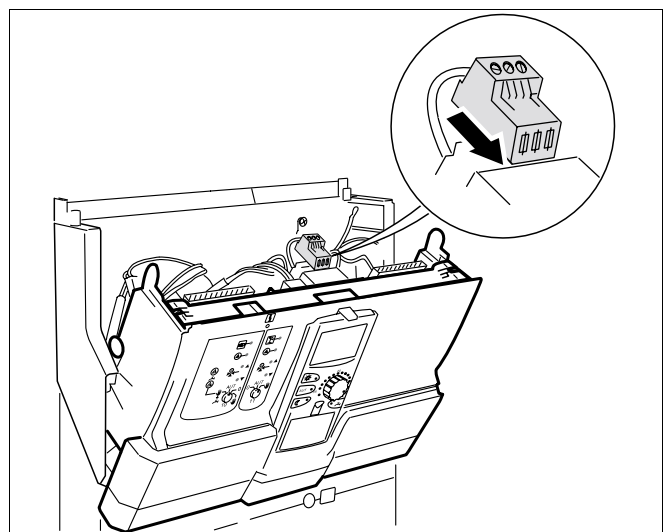


Fig. 9 Se realizează conexiunea la rețea (Logamatic 4111, 4112, 4116)

2.5 Închiderea aparatului

- Partea din față se rabate spre spate până la blocare.
- Se apasă eventual mai întâi ușor cablurile apropiindu-le către modul, pentru ca partea din față să se poată închide mai ușor spre spate.
- Se prinde în șuruburi (4) capacul superior al carcasei.
- Se decupează carcasa care acoperă cablurile (5) în partea de jos, în locul în care cablurile intră în aparat.



Aveți grijă ca la ieșire cablurile să fie amplasate alăturat.

- Carcasa care acoperă cablurile (5) se fixează cu șuruburi.

2.6 Montarea și demontarea barei transversale

Bara transversală este montată la aparatele de reglaj Logamatic 4111, 4112 și 4116. Dacă doriți să montați sau să schimbați un modul, trebuie ca mai întâi să demontați bara transversală.

Demontarea barei transversale

Pentru demontarea barei transversale aveți nevoie de o șurubelniță sau de ceva asemănător.

- Se rabate în afară partea din față.
- Bara transversală se slăbește într-o parte (**fig. 11**):
Cu șurubelnița se apasă către exterior una din cele două cleme (1) și se ridică bara transversală pe o eclisă (2).
- Cu șurubelnița se apasă către exterior și cea de-a doua clemă și se ridică bara transversală pe o a doua eclisă.
- Bara transversală se detașează pe această parte.
- Se slăbește bara transversală în partea cealaltă.

Montarea barei transversale

- Bara transversală se montează corespunzător locurilor de inserare (**fig. 11**).



INDICAȚIE

Aveți grijă ca la montarea barei transversale clemele să se blocheze.

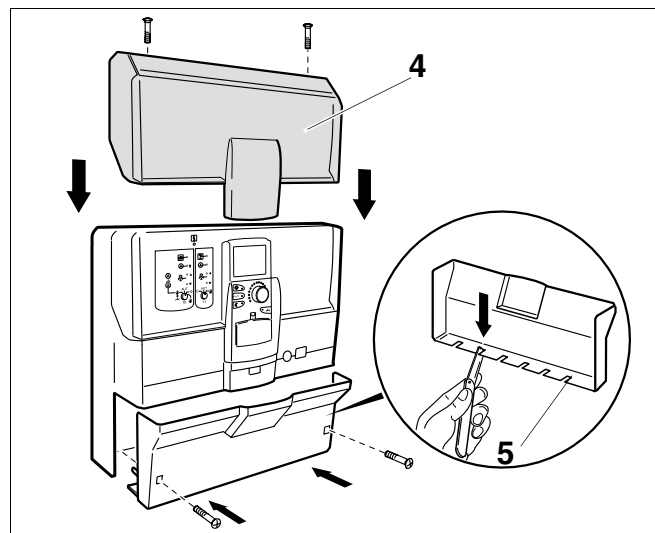


Fig. 10 Se montează capacele

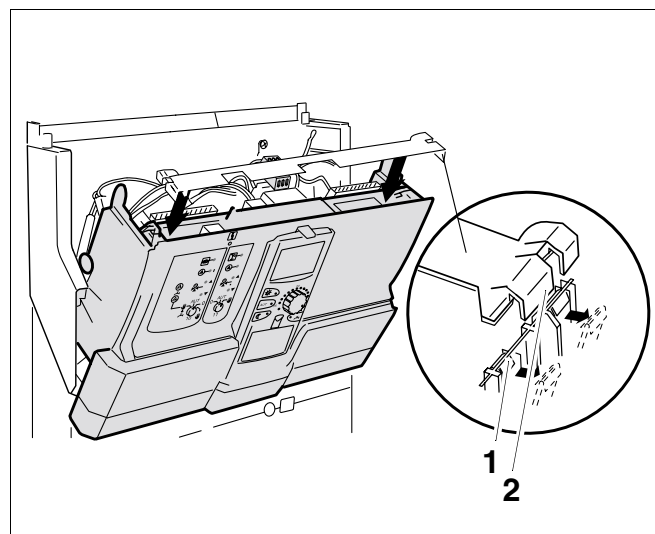


Fig. 11 Montarea și demontarea barei transversale

Firma specializată în instalații de încălzire:

Buderus

H E I Z T E C H N I K

Buderus Heiztechnik GmbH, 35573 Wetzlar

<http://www.heiztechnik.buderus.de>

e-mail: info@heiztechnik.buderus.de