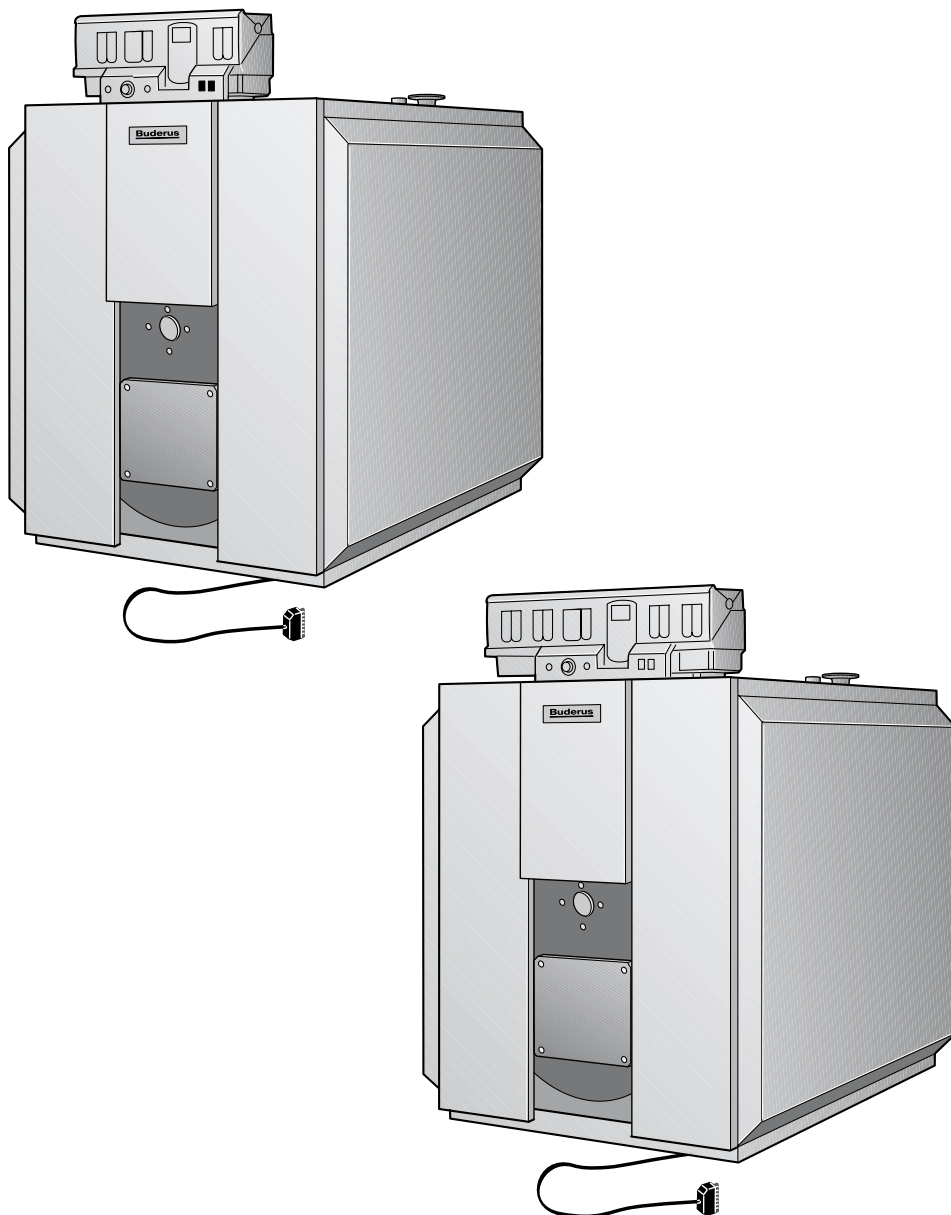


Instrucțiuni de montaj și întreținere

**Cazan de încălzire din oțel
Logano SK 425 și Logano SE 425
Cazane speciale de încălzire pe
motorină/gaz**



Buderus

Indicații generale importante

Aparatul se va utiliza numai conform destinației sale și numai cu respectarea instrucțiunilor de deservire.

Întreținerea și reparațiile se vor face numai cu personal calificat autorizat.

Utilizați aparatul tehnic numai prin combinații și cu accesoriile, piesele de schimb prevăzute în instrucțiunile de montare și întreținere. Utilizarea altor combinații, accesorii sau piese de uzură este permisă numai dacă acestea sunt destinate explicit aplicațiilor prevăzute și nu diminuează caracteristicile de putere sau cerințele de siguranță.

Sub rezerva modificărilor tehnice!

Datorită perfecționărilor permanente, ilustrațiile, funcționarea și caracteristicile tehnice pot prezenta abateri minore.

1	Prescripții și directive	.4
2	Mod de livrare	.5
3	Dimensiuni, racorduri	.6
4	Amplasare	.7
5	Montajul	.8
5.1	Arzător	.8
5.2	Instalarea	.8
5.3	Manșeta țevii gazelor de evacuare, manșeta de etanșeitate*	.9
5.4	Ușă cazan	.9
5.5	Izolație termică, înveliș, cablu arzător	.9
5.6	Aparat reglare, senzor temperatură	.13
5.7	Carcasă cazan, perete frontal	.14
5.8	Punerea în funcțiune	.15
6	Întreținerea	.16
6.1	Curățarea cazanului de încălzire	.16
7	Date tehnice	.18

1 Prescripții și directive

Cazanele Buderus de încălzire Logano SK 425 și Logano SE 425 corespund prin construcția lor și prin modul de comportament cerințelor DIN 4702 respectiv DIN-EN 303.

Pentru realizarea și funcționarea instalațiilor trebuie respectate regulile tehnice precum și reglementările legale și de construcție.

O enumerare a normelor corespunzătoare DIN, prevederile și directivele pot fi consultate din manualul Buderus "Indicațiile producătorului de instalații de încălzire".

Montajul, racordarea combustibilului și a gazelor de evacuare, racordarea curentului precum și întreținerea și îngrijirea pot fi realizate numai de către o firmă specializată.

Cazanul Buderus de încălzire din oțel este un cazan de încălzire special pentru ardere cu motorină/gaz.

Cazanele de încălzire pot fi dotate cu aparate de reglaj Logamatic 4211, 4212, 4311 sau 4312.

Combustibili

- Motorină EL, conform DIN 51 603.
- Gaze, gaze lichefiate, gaze naturale

Parametri de siguranță

- Temperatura pe tur maxim admisă: 120°C
- Suprapresiune totală admisă: 4 bar
- constantă de timp maximă T la regulatorul de temperatură: 40 sec.
- Limitator de siguranță al temperaturii: 40 sec.

Verificarea etanșeității

Verificarea etanșeității trebuie realizată conform DIN 18 380. Presiunea de verificare se orientează după presiunea existentă în instalația de încălzire și reprezintă 1,3 din valoarea acestei presiuni. Valoarea minimă poate fi 1 bar.

Datele de pe plăcuța de identificare sunt definitorii și trebuie respectate.

2 Mod de livrare

- Corp de cazan
- Carton cu învelișul cazanului, cablu arzător și accesorii.
- Sac din plastic cu izolație termică
- Carton cu aparat reglare și instrucțiuni de montaj și întreținere.
- Documente tehnice (se află lângă corpul cazanului).

3 Dimensiuni, racorduri

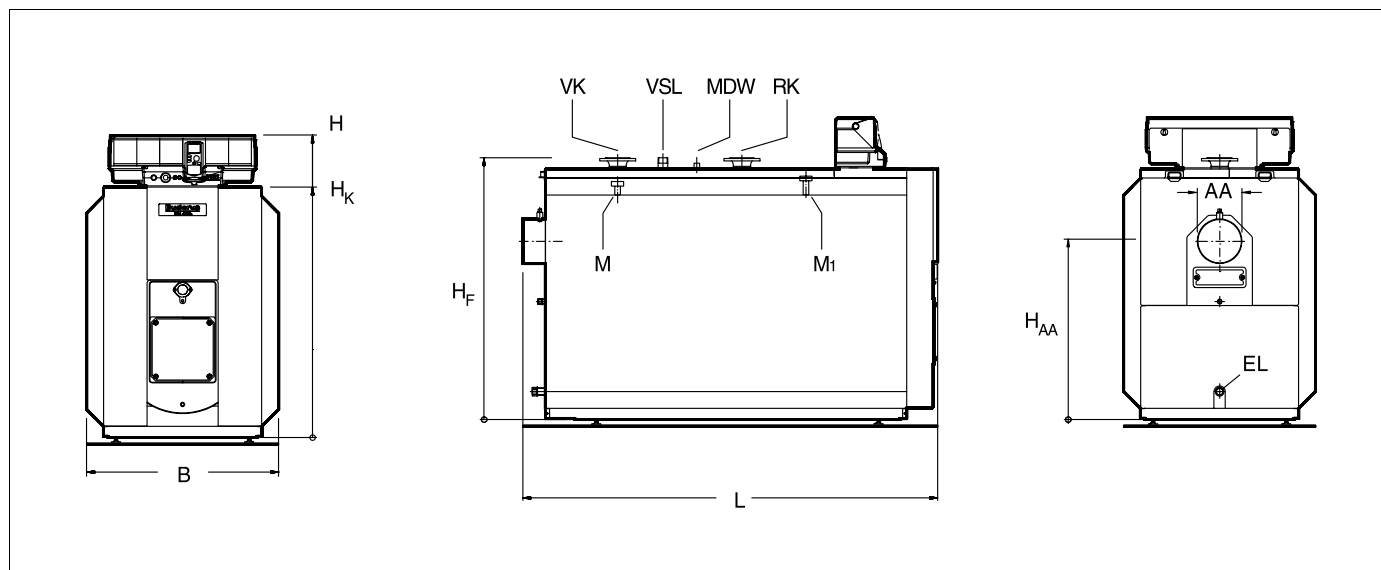


Fig. 1 Dimensiuni, racorduri

Explicație

- VK = Tur cazan
- RK = Retur cazan
- VSL = Conducta de siguranta pe tur
- EL = golire
- M = Punct de măsurare SK 425 (Teacă de imersie)
- M1 = Punct de măsurare SE 425 (Teacă de imersie)
- MDW = Punct de măsurare Releu de control presiune minima

Racorduri	Mărime cazan			
	SK 90 – 120	SE 80 – 110	SK 150 – 180	SE 140 – 170
VK/RK	DN 50*	DN 50*	DN 65**	DN 65**
VSL	R 1¼			
EL	R 1			

Tab. 1

* Flanșă din tablă de oțel

** Flanșă DIN 2631

Mărime cazan		Lungime		Lățime B [mm]	Înălțime			Gaze de evacuare-Ø AA [mm]	Greutate		
SE	SK	SE [mm]	SK [mm]		[mm]	[mm]	[mm]		SK [kg]	SE [kg]	
80	90	1632	1611	850	1340	1110	1160	790	200	417	436
110	120	1632	1611	850	1340	1110	1160	790	200	424	450
140	150	1832	1811	850	1340	1110	1160	790	200	515	546
170	180	1832	1811	850	1340	1110	1160	790	200	524	565

Tab. 2

4 Amplasare



INDICAȚIE!

Este recomandabil să amplasați cazanul de încălzire pe un fundament înalt de 5-10 cm.

Suprafața pe care se va amplasa cazanul trebuie să fie netedă și orizontală.

La amplasarea cazanului de încălzire trebuie luate în considerare distanțele minime față de perete pentru montaj și întreținere (fig. 2).

Flanșele de racordare ale cazanului de încălzire trebuie așezate orizontal.

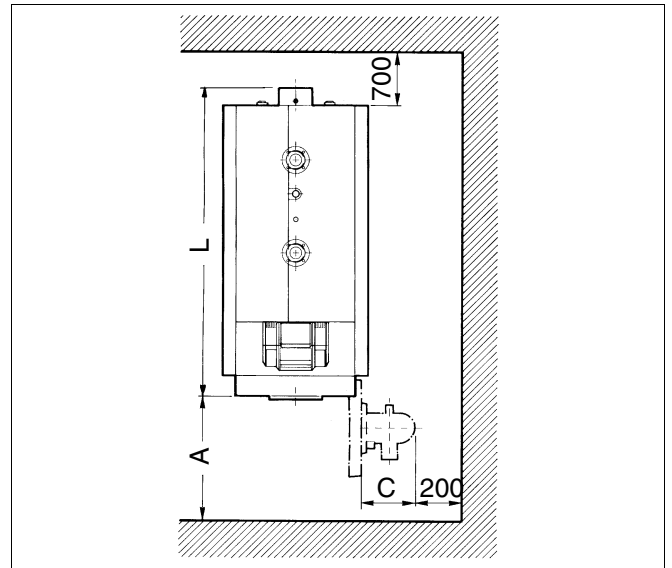


Fig. 2 Amplasare

Mărime [mm]	Mărime cazan			
	SK 90 – 120	SE 80 – 110	SK 150 – 180	SE 140 – 170
A	1000		1200	
L	1623	1623	1823	1823

Tab. 3

5 Montajul

5.1 Arzător

Pentru montarea arzătorului trebuie urmate indicațiile de montaj ale producătorului arzătorului.

Lungimea indicată a țevii arzătorului $T_1 = 195 - 245$ trebuie respectată (fig. 3).

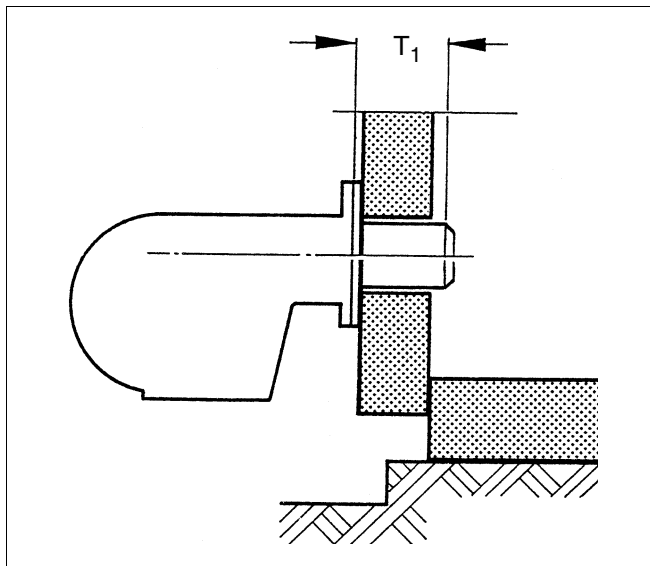


Fig. 3 Montaj arzător

5.2 Instalarea

- Realizați racordul la țevi pe partea de apă.
- Asigurați aerisirea cazanului (nu micșorați țevile la traseele horizontale).
- Conductele de țevi trebuie să fie crescătoare spre vasul de expansiune (la instalații deschise).
- Separați supapa de siguranță și vasul de expansiune (la instalații închise) înainte de verificarea presiunii.
- Poziționați conductele fără a le tensiona.
- Realizați racordul gazelor de evacuare.

5.3 Manșeta țevii gazelor de evacuare, manșeta de etanșeitate*

- Amplasați (fig. 4, **poz. 2**) benzile de întindere (fig. 4, **poz. 4**) pe țeava gazelor de evacuare.
- Introduceți (fig. 4, **poz. 4**) țeava gazelor de evacuare ca. 40 mm (fig. 4, **poz. 1**) în ștuțul de racordare al cazanului.
- Adăugați manșeta țevii gazelor de evacuare (fig. 4, **poz. 3**) și manșeta de etanșare.
- Deplasați (fig. 4, **poz. 2**) benzile de prindere peste manșeta de etanșeitate și trageți.

* Accesoriile sunt livrate în cazul unei comenzi

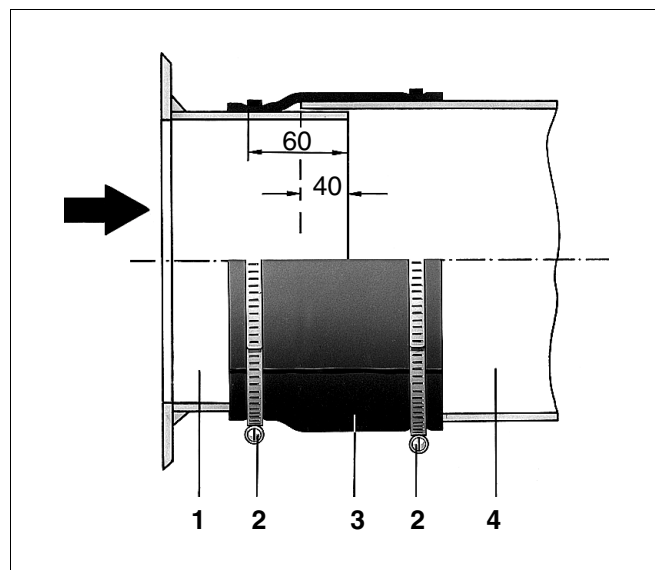


Fig. 4 Montajul țevii gazelor de evacuare

5.4 Ușă cazan



INDICAȚIE!

Opritorul de la ușă poate fi schimbat de pe dreapta pe stânga.

Ușa cazanului trebuie să fie închisă și înșurubată cu șuruburi cu cap hexagonal.

- Ambele bolturi de articulație trebuie scoase pe sus și introduse pe partea de vis-a-vis (fig. 5).

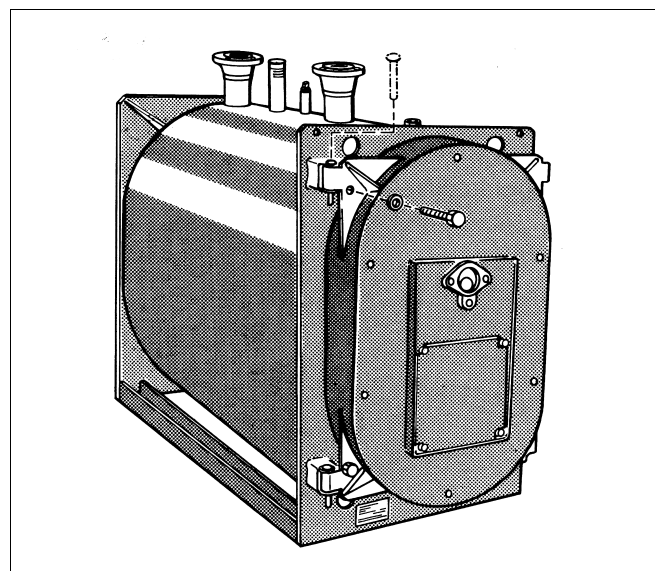


Fig. 5 Montajul ușii cazanului

5.5 Izolație termică, înveliș, cablu arzător

- Introduceți izolația termică cu orificiile aferente în ștuțurile de racordare pentru presostat (MDW) (fig. 6, **poz. 2**).
- Introduceți izolația termică în direcția indicată de săgeți peste șina soclului (fig. 6).
- Așezați izolația termică în jurul unității cazanului și prindeți-o lateral cu 5 arcuri de prindere (fig. 6). Aveți grijă (fig. 6, **poz. 3**) la teaca de imersie M (fig. 6, **poz. 1**) și respectiv M1!
Fig. 6, **poz. 3** = numai Logano SK 425
Fig. 6, **poz. 1** = numai Logano SE 425

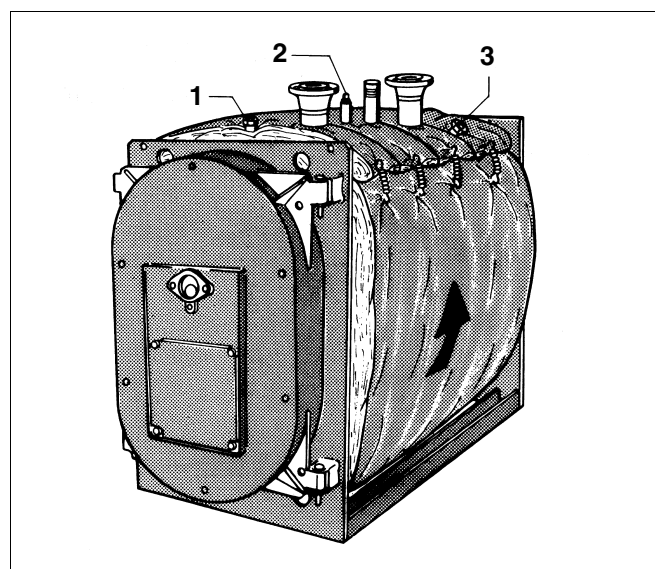


Fig. 6 Montajul izolației termice

*



INDICAȚIE!

Montajul la partea frontală a cazanului se realizează numai cu ușa deschisă!

- Înșurubați traversa de sus, din față și din spate, cu câte 2 șuruburi hexagonale, șaibe și piulițe la partea frontală și din spate a cazanului (fig. 7).



INDICAȚIE!

Muchiile traverselor trebuie îndreptate spre exterior (fig. 7).

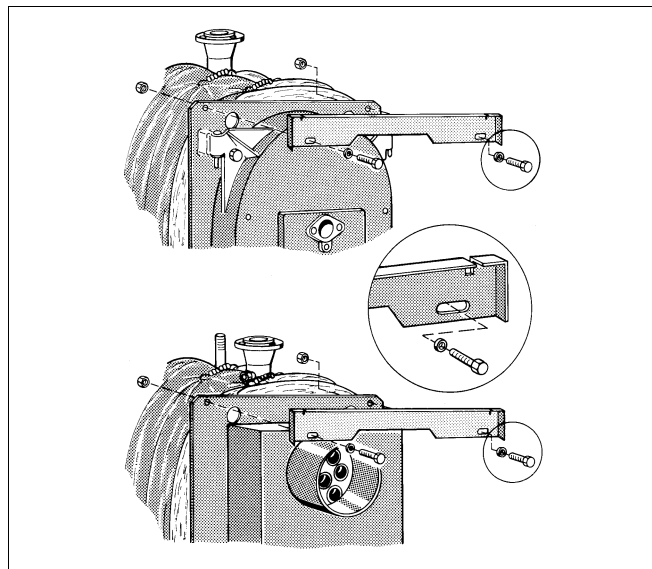


Fig. 7 Montaj traverse

- Fanta de la izolația termică se poziționează la peretele frontal.
- Poziționați izolația termică sus pe traversă și prindeți-o cu 2 cîrlige de prindere (fig. 8).

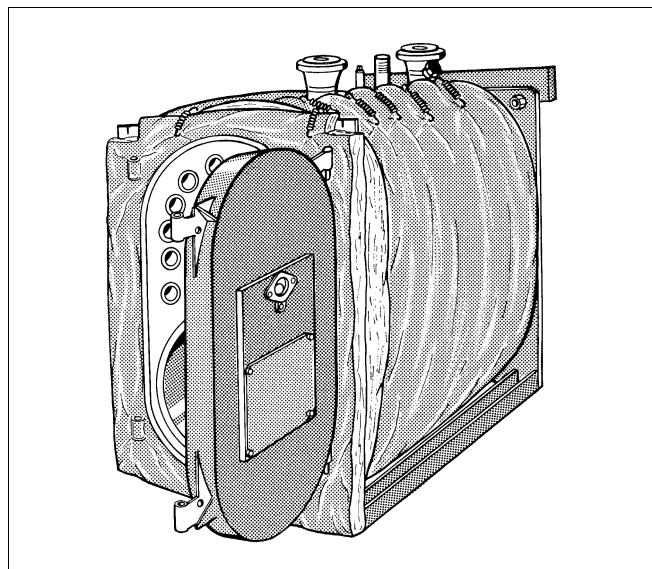


Fig. 8 Montaj izolației termică în față.

- Prindeți izolația termică spate cu orificiile aferente de ștuțul gazelor de evacuare și fixați-o în stânga și în dreapta cu câte 3 cîrlige de prindere (fig. 9).



Fig. 9 Montaj izolație termică spate.

- Prindeți peretele lateral în stânga și în dreapta în fantele traversei din față și din spate (fig. 10).



INDICAȚIE!

Prin montarea peretelui lateral pe traversă rezultă o distanță față de aceasta de 70 mm (fig. 10).

- Înșurubați pereții laterali cu câte 2 șuruburi de tablă de sus în traverse (fig. 10).

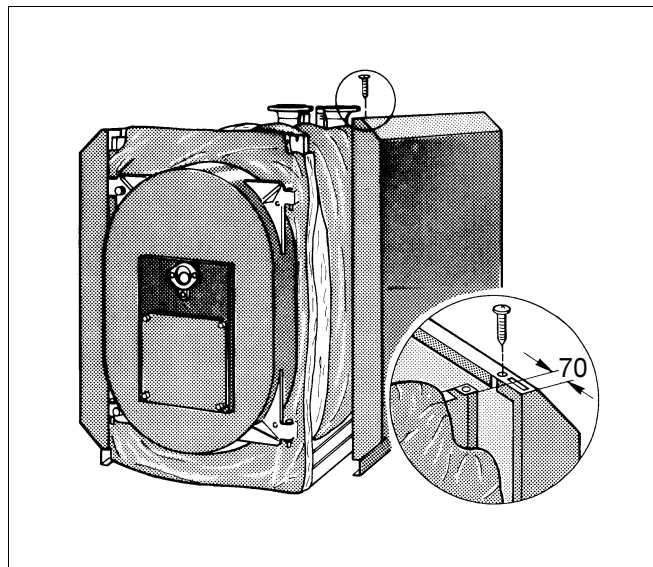


Fig. 10 Montaj perete lateral.

- Împingeți șina soclului din față și din spate către muchia exterioară peste peretele lateral și înșurubați-l în stânga și în dreapta cu câte 2 șuruburi de tablă (fig. 11).

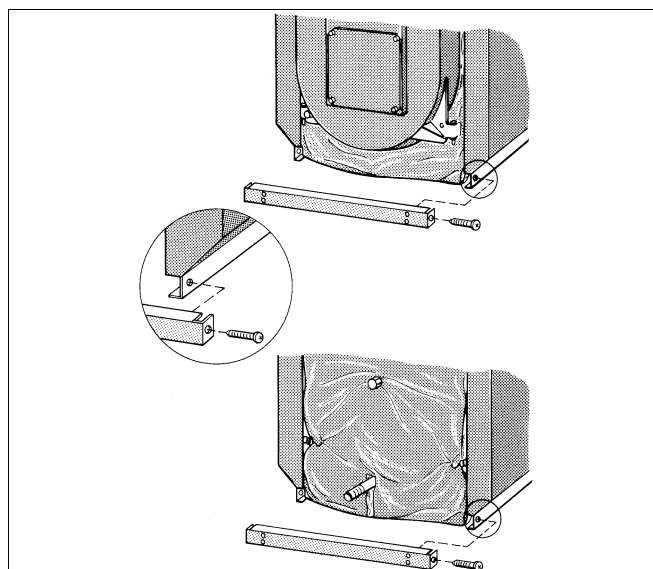


Fig. 11 Montajul șinei soclului

- Introduceți componenta peretelui din spate jos cu muchia în forma de Z în spatele șinei soclului, așezați-o pe muchia peretelui lateral în dreapta și în stânga și înșurubați-o cu 4 șuruburi de tablă (fig. 12).

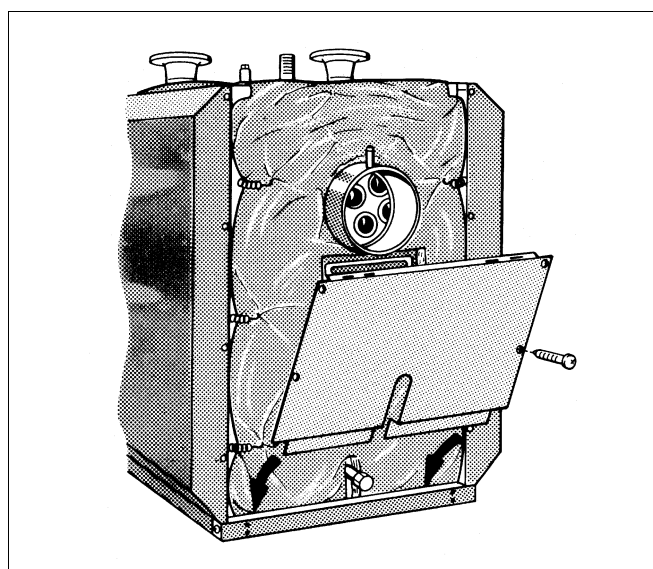


Fig. 12 Montare peretelui din spate jos

- Introduceți peretele din spate sus cu 4 eclise în fantele peretelui din spate jos, așezați-l pe muchia pereților laterali din dreapta și din stânga și înșurubați-o cu 4 șuruburi de tablă (fig. 13).
- Suportii de cablu vor fi înșurubați în dreapta și în stânga cu câte un șurub de tablă de peretele din spate sus (fig. 13).

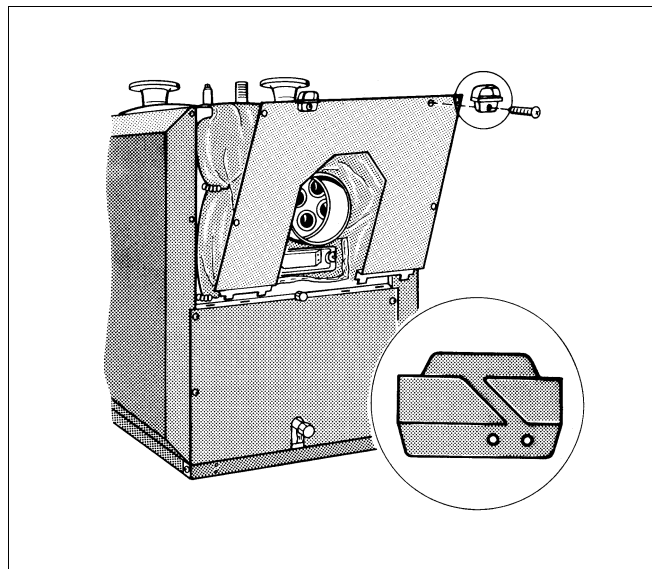


Fig. 13 Montajul peretelui spate sus.

- Așezați cablul arzătorului (fig. 14, **poz. 1**) peste întreaga izolație termică și scoateți-l în dreptul șinei cadrului (fig. 14).
- Ajustați lungimea cablului în funcție de necesitate, strângeți-l și înșurubați-l cu 2 șuruburi de tablă pe șina cadrului (fig. 14).

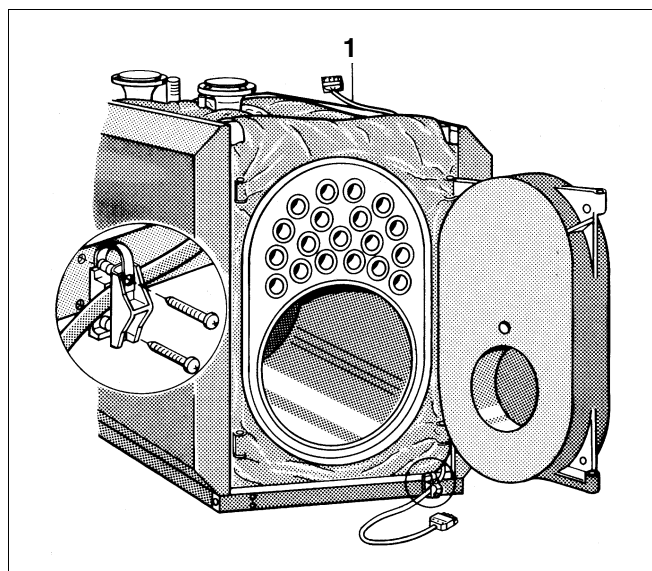


Fig. 14 Montaj cablu arzător

- Așezați capacul de sus pe muchiile pereților laterali și împingeți-l în față, până când cele două cârlige din stânga și din dreapta pătrund în fante (fig. 15). Înșurubați capacul de deasupra cu două șuruburi de tablă, în stânga și în dreapta (fig. 15).

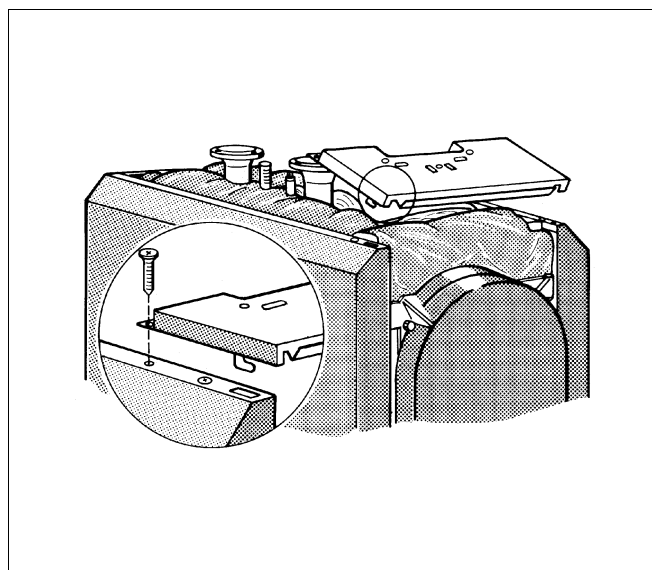


Fig. 15 Montaj carcasă față

5.6 Aparat reglare, senzor temperatură

5.6.1 Aparatul de reglare

- Deșurubați cele 2 șuruburi de tablă de sus (fig. 16, **poz. 1**) din capacul clemelor și îndepărtați carcasa (fig. 16).
- Poziționați aparatul de reglare astfel încât cele 2 cârlige să se introducă în orificiile ovale, aparatul de reglare se trage în față și apoi se împinge la loc, până când cele 2 cârlige elastice, din stânga și din dreapta se fixează.
- Înșurubați soclul aparatului de reglare în spate, în stânga și în dreapta, cu 2 șuruburi de tablă, de carcasa din față a cazanului (fig. 17, **poz. 1**).
- Așezați conductele din spate prin introducerea cablului pe traseu
- Realizați racordurile electrice conform schemei electrice
- Asigurați toate cablurile cu coliere: Introduceți bridele de cablu de sus în fantele cadrului pentru bride, iar maneta elementului de fixare trebuie să rămână îndreptată în sus. Împingeți brida de cablu și apăsați maneta în sus (fig. 17).
- Introduceți cele 2 cârlige de jos în stânga și în dreapta peretelui din spate, pe șina muchiei superioare a cadrului de bride (fig. 17, **poz. 2**).
- Împingeți cele 2 cârlige elastice de sus, încet spre interior (săgeată) și așezați peretele din spate, astfel încât prin cele 2 cârlige să se fixeze (fig. 17, **poz. 2**).



INDICAȚIE!

În caz de nevoie (fig. 17, **poz. 3**) spargeți porțiunea din spate

- Așezați carcasa ce acoperă clemele și înșurubați-o cu 2 șuruburi de tablă (fig. 16).



INDICAȚIE!

Acordați o atenție deosebită cablurilor
Cablurile nu au voie să atingă părți încinse ale cazanului!

Racord conform EN 50165.

Se vor respecta prescripțiile locale!

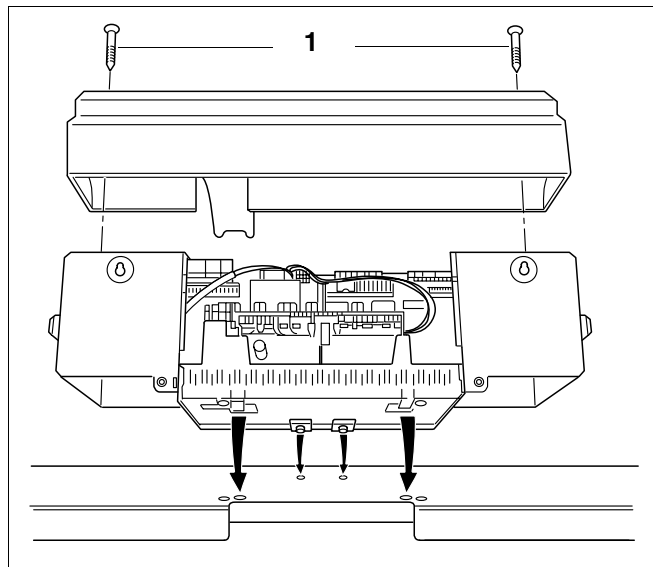


Fig. 16 Montaj aparat de reglare

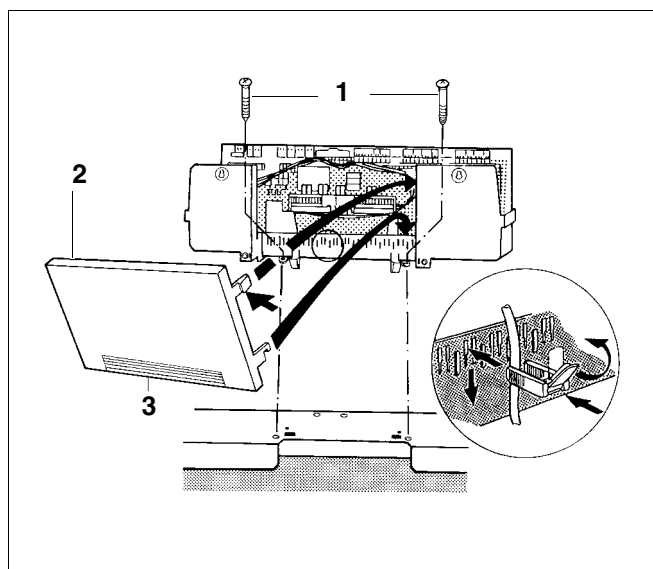


Fig. 17 Montajul aparatului de reglare

5.6.2 Senzor de temperatură

- Secționați izolația termică în zona tecii de imersie (fig. 1 și fig. 6).
- Îndepărtați capacul de la teaca de imersie
- Montați senzorul de temperatură pentru apa din cazan.
- Conductele cu senzori se dirijează către teaca de imersie
- Spirala de plastic pentru menținerea senzorului se împinge la deschidere în mod automat înapoi (fig. 18, **poz. 1**).
- Pentru asigurarea contactului între teaca de imersie și suprafața senzorială și a unei transmițeri corespunzătoare a temperaturii, trebuie introdusă pana de echilibrare dintre senzori (fig. 18, **poz. 2**).
- Apăsăți siguranța senzorului din lateral sau de pe capul tecii de imersie (fig. 18, **poz. 3**).

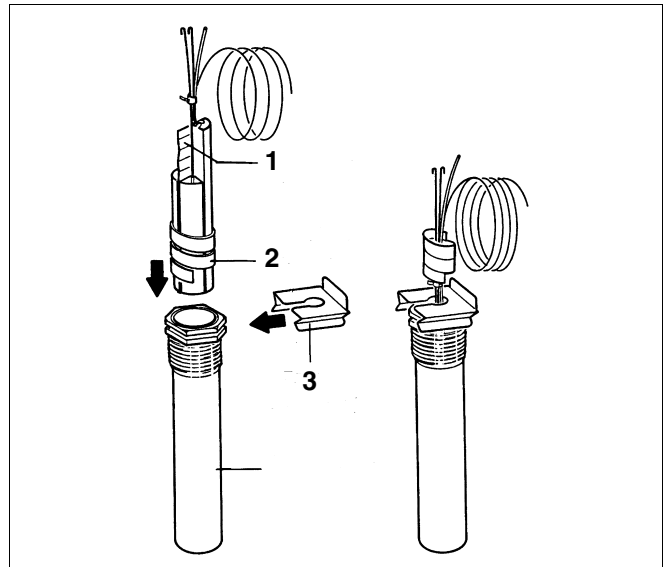


Fig. 18 Montaj senzor de temperatură

5.7 Carcasă cazan, perete frontal

- Așezați componenta stângă a carcasei pe peretele lateral și pe muchia din spate, precum și pe muchia din față a carcasei (fig. 19).
- Așezați componenta dreaptă a carcasei cu decupările pentru ștuțurile de racordare pe muchia peretele lateral și pe muchia din spate, precum și pe muchia carcasei din stânga și din față (fig. 19).

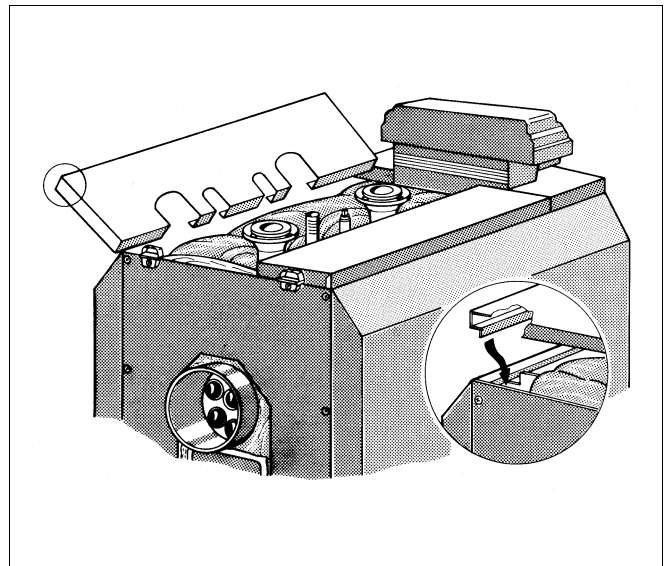


Fig. 19 Montaj carcasă cazan



INDICAȚIE!

Înainte de închiderea ușii cazanului, verificați dacă tablele spiralate au fost poziționate corespunzător (fig. 22).

- Agățați peretele din față de muchia carcasei frontale și în spate de cârligul șinei muchiei laterale (fig. 20).
- Agățați panoul frontal în fanta ușii frontale cu ajutorul a 4 cârlige (fig. 20).

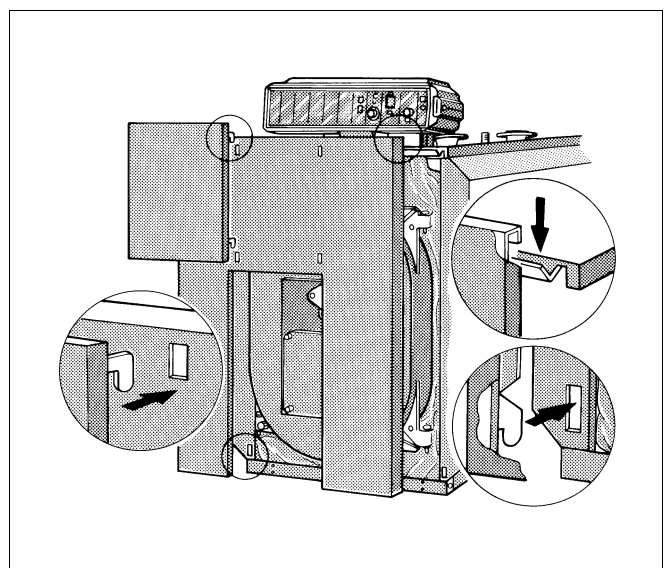


Fig. 20 Montaj perete din față, panou frontal

5.7.1 Tăbliță de identificare produs, respectiv tip produs

- Prindeți tăblița de identificare produs în partea din față a cazanului (fig. 21).
- Prindeți tăblița de identificare tip produs de peretele lateral al cazanului (fig. 21, **poz. 1**).

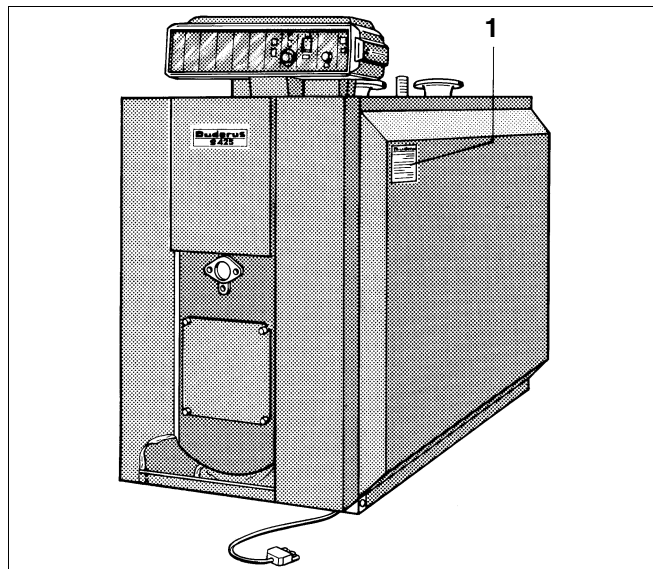


Fig. 21 Tăbliță de identificare produs respectiv tip produs

5.8 Punerea în funcțiune



INDICAȚIE!

Înainte de umplere este obligatorie clătirea întregii instalații de încălzire. Pentru evitarea producerii de noroi și coroziune, trebuie verificată apa de umplere și de completare, în special din punct de vedere al proprietăților ei (anexă "caracteristici apă." și VDI 2035).

- Verificați dacă orificiul de curățare din spatele cazanului este închis
- Verificați dacă tablele spiralate au fost introduse corespunzător (fig. 22).
- Verificați dacă ușa cazanului a fost înșurubată cu șuruburi hexagonale

Punerea în funcțiune se realizează în conformitate cu instrucțiunile de utilizare ale cazanului de încălzire, ale arzătorului și ale aparatului de reglare

Utilizatorul trebuie să fie instruit la livrarea instalației în legătură cu funcționarea și deservirea acesteia, precum și să i se dea documentația tehnică.

Se recomandă prezentarea particularităților legate de întreținere, precum și încheierea unui contract de întreținere.

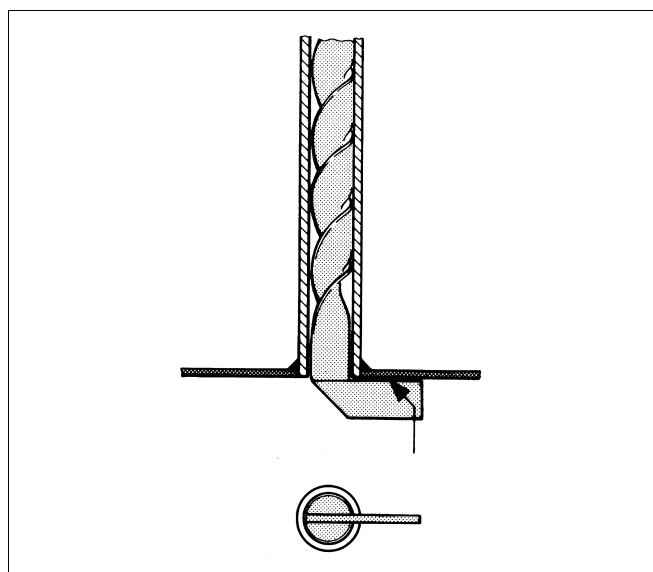


Fig. 22 Tablele spiralate

6 Întreținerea

Conform reglementărilor pentru instalațiile de încălzire – § 9, utilizatorul este obligat să realizeze sau să dispună de o întreținere și o curățare a instalației de încălzire. Întreținerea întregii instalații de încălzire se realizează anual.



ATENȚIE!

Lucrările de întreținere la componentele prin care trece gazul trebuie realizate numai de către o firmă specializată. Pentru întreținerea arzătorului trebuie urmate instrucțiunile de întreținere ale producătorului arzătorului.

6.1 Curățarea cazanului de încălzire



INDICAȚIE!

Pentru curățare trebuie utilizate numai aparate de curățare Buderus. Înainte de orice lucrare efectuată la arzător, întrerupeți curentul.



INDICAȚIE!

La curățarea țevilor, înainte de scoaterea periei de curățare, aveți grijă ca întreaga perie să fi ieșit din țevă.

- Îndepărtați peretele frontal din partea de sus.
- Deșurubați șuruburile hexagonale din ușa cazanului și deschideți ușa.
- Scoateți tablele spiralate din țevile de încălzire (fig. 23, **poz. 1**).
- Curățați camera de ardere și suprafețele de încălzire.
- Curățați țevile de încălzire (fig. 23).

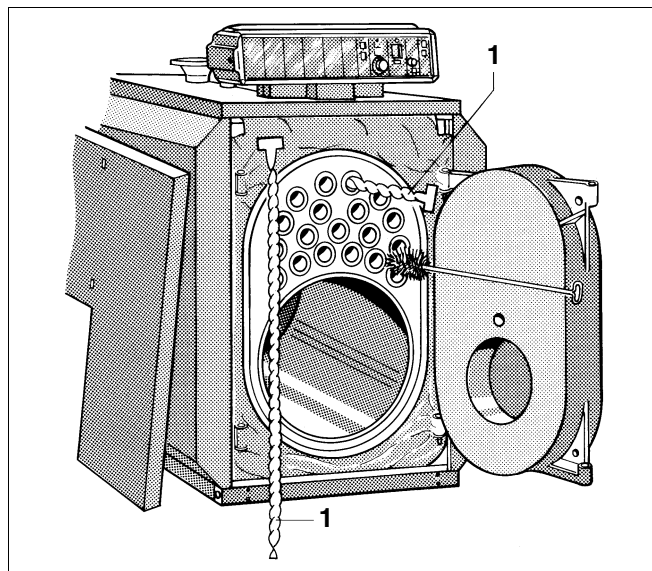


Fig. 23 Curățarea cazanului de încălzire

- Deșurubați capetele piulițelor de pe capacul de curățare (fig. 24, **poz. 2**).
- Scoateți capacul orificiului de curățare și îndepărtați rugina (fig. 24).
- Verificați garniturile la ușa cazanului și la orificiul de curățare, și eventual schimbați-le.



INDICAȚIE!

În cazul soluțiilor de curățare cu pulverizator, citiți indicațiile de deservire ale aparatului de curățare. Este interzisă pătrunderea soluțiilor de curățare în aparatul de reglare.

Soluțiile de curățare lichide pot pătrunde pe traseul de curățare în colectorul gazelor de evacuare (fig. 24, **poz. 3**).

- Introduceți tablele spiralate în țevile de încălzire.
- Aveți grijă ca opritorii să fie poziționați orizontal pe țevile de transfer de căldură (fig. 25, **poz. 1**).
- Închideți ușa cazanului și orificiul de curățare și înșurubați-le.
- Închideți circuitul de curățare cu clapetă.
- Se repune în funcțiune instalația.

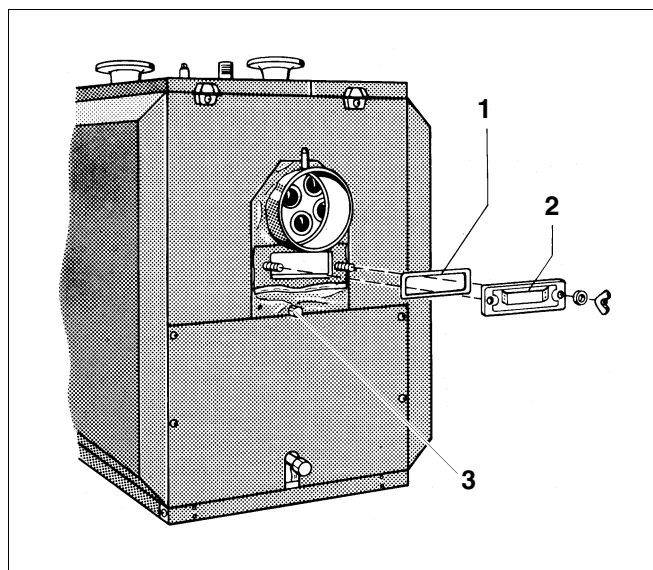


Fig. 24 Orificii de curățare la partea din spate.

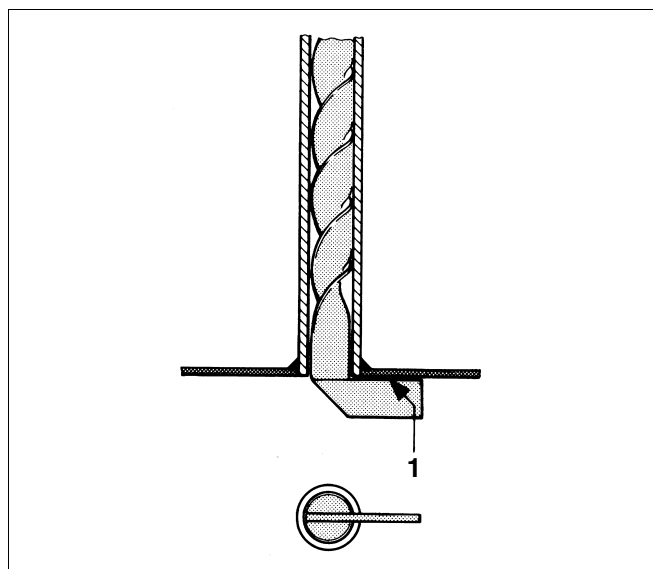


Fig. 25 Tablele spiralate

7 Date tehnice

Logano SK 425

Mărime cazan	Putere nominală [kW]	Temperatura gazelor de evacuare* [°C]	Debitul masic al gazelor de evacuare				Contrapresiune focar [mbar]
			Sistem de ardere cu combustibil lichid**		Sistem de ardere cu gaz***		
			Sarcină totală**** [kg/s]	Sarcină parțială**** [kg/s]	Sarcină totală**** [kg/s]	Sarcină parțială**** [kg/s]	
90	71 – 90	160 – 182	0,0325 – 0,0413	0,0247	0,0326 – 0,0415	0,0248	0,34 – 0,50
120	91 – 120	155 – 184	0,0416 – 0,0551	0,0329	0,0418 – 0,0553	0,0331	0,50 – 0,90
150	121 – 150	161 – 186	0,0555 – 0,0689	0,0413	0,0557 – 0,0691	0,0414	0,80 – 1,30
180	151 – 180	164 – 186	0,0691 – 0,0826	0,0495	0,0694 – 0,0829	0,0496	1,25 – 1,60

Tab. 4 Puterea nominală de încălzire, temperatura gazelor de evacuare, debitul masic al gazelor de evacuare și contrapresiunea în focar a cazanului Logano SK 425

Logano SE 425

Mărime cazan	Putere nominală [kW]	Temperatura gazelor de evacuare* [°C]	Debitul masic al gazelor de evacuare				Contrapresiune focar [mbar]
			Sistem de ardere cu motorină**		Sistem de ardere cu gaz***		
			Sarcină totală**** [kg/s]	Sarcină parțială**** [kg/s]	Sarcină totală**** [kg/s]	Sarcină parțială**** [kg/s]	
80	71 – 80	159 – 172	0,0324 – 0,0368	0,0220	0,0325 – 0,0369	0,0206	0,35 – 0,44
110	81 – 110	147 – 180	0,0372 – 0,0505	0,0303	0,0373 – 0,0507	0,0303	0,30 – 0,58
140	111 – 140	148 – 171	0,0504 – 0,0643	0,0386	0,0506 – 0,0645	0,0386	0,68 – 1,06
170	141 – 170	152 – 175	0,0639 – 0,0779	0,0468	0,0642 – 0,0783	0,0469	0,82 – 1,16

Tab. 5 Puterea nominală de încălzire, temperatura și debitul masic al gazelor de evacuare, contrapresiunea în focar a cazanului Logano SE 425

* Conform DIN 4702, EN 303. Temperatura minimă a gazelor de evacuare conform DIN 4705 se situează cu ca. 9 K (SK 425) și 15 K (SE425) mai jos.

** CO₂ = 13%

*** CO₂ = 10%

**** Datele despre sarcina totală se referă la intervalul puterii de încălzire nominală, datele despre sarcina parțială se referă numai la valoarea superioară de 60% a intervalului puterii de încălzire nominală.

Date de identificare și predarea instalației

Date de identificare și predarea instalației

Tip _____

Beneficiar _____

Nr. de fabricație _____

Loc amplasare _____

Executant instalație _____

Instalația menționată mai sus este fabricată și pusă în funcțiune conform regulilor tehnice precum și a reglementărilor legale și de construcție.

Documentația tehnică a fost predată beneficiarului. Beneficiarul a fost instruit cu privire la măsurile de siguranță, deservire/utilizare și întreținere a instalației menționate mai sus.

Data, semnătură (Executant instalație)

Data, semnătură (Beneficiar)

rugăm decupați aici



Pentru executantul instalației

Tip _____

Beneficiar _____

Nr. de fabricație _____

Loc amplasare _____

Documentația tehnică a fost predată beneficiarului. Beneficiarul a fost instruit cu privire la măsurile de siguranță, deservire/utilizare și întreținere a instalației menționate mai sus.

Data, semnătura (Beneficiar)

Firma specializată în instalații de încălzire:

Buderus

H E I Z T E C H N I K

Buderus Heiztechnik GmbH, 35573 Wetzlar

<http://www.heiztechnik.buderus.de>

e-mail: info@heiztechnik.buderus.de