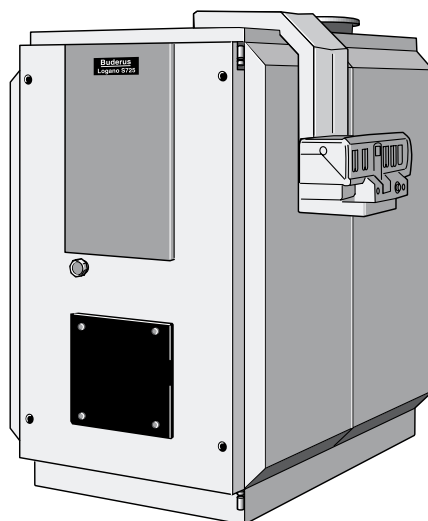
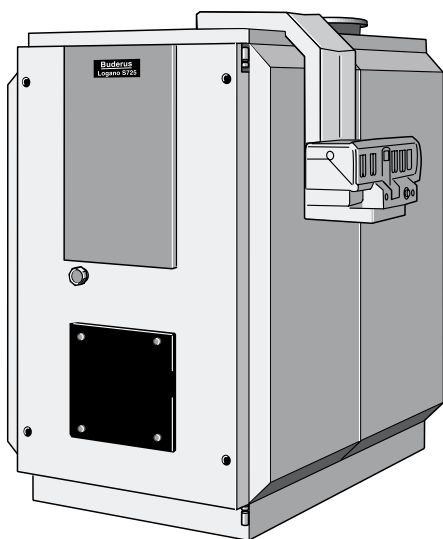


**Anexă la  
instrucțiunile de montaj si întreținere  
Cazan de încălzire din oțel Logano S 725**

## **Instrucțiuni de montaj**

**Cazan de încălzire din oțel  
Logano S 725  
în execuție specială cu mărime de  
gabarit redusă.**



**Buderus**

## 1 Mod de livrare

- Unitate cazan.
- Cadru de bază, alcătuit din 2 părți independente (se află în camera de ardere).
- Set montaj în sac (se află în camera de ardere).
- Ușă cazan pe palet.
- Izolație termică în sacul de folie.
- Manta pachet A în carton.
- Manta pachet B în cofraj de lemn.
- Manta pachet C în carton.
- Documentația tehnică se află în mapa transparentă (la unitatea cazanului).

## 2 Montajul

Suplimentar la indicațiile de montaj și întreținere ale cazanului de încălzire din oțel Logano S 725 trebuie îndepliniți următorii pași:

### 2.1 Montarea cadrelor de bază

După ce cazanul a fost introdus în camera de amplasare, trebuie să se monteze la acesta cadrul de bază alcătuit din 4 părți.

- Ridicați întâi cazanul din spate ca 150 mm. În cazul ridicării cu o macara sau cu o flansă, utilizați găurile din partea superioară. În cazul utilizării unui cărucior, bucățile de teavă pot fi introduse în partea din spate a cazanului.



#### ATENȚIE!

Atenție la greutate (Tab. 1).

Înșurubați peretele posterior la eclise cu 4 șuruburi M12 (Fig. 1). Eclisele trebuie să fie situate pe partea interioară.

- Lăsați jos cazanul și ridicați-l din față. În cazul ridicării cu un cărucior, acesta poate fi sprijinit de marginea superioară a camerei de ardere.

Mărime	kW	1070	1320	1600
Greutate SE	kg	2130	2340	2890
Greutate SK	kg	1840	1970	2410

Tab. 1 Greutatea blocului de cazan fără usă.

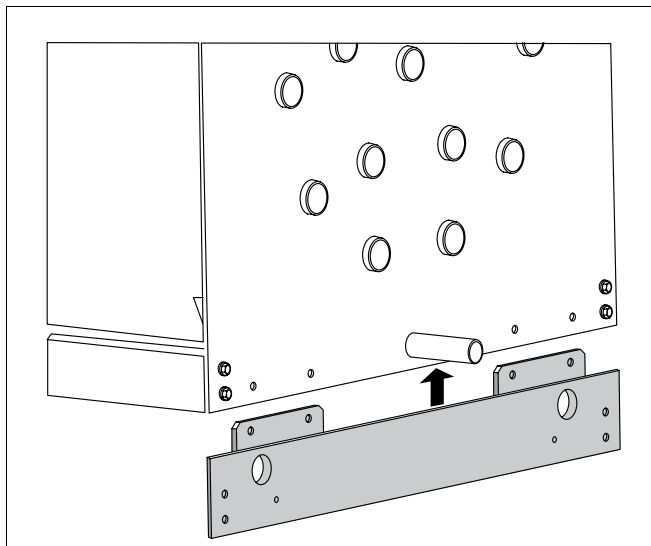


Fig. 1 Montajul peretelui posterior din partea de jos

- Înșurubați de asemenea peretele din față jos. Unghiurile șarniere sunt prezentate din față (Fig. 2, **Poz. 2**).
- Lăsați cazanul jos.
- Demontați profilele în formă de U dintre peretele din față și peretele din spate din poziția de sus și înșurubați-le în poziția de jos (Fig. 2, **Poz. 1**).

## 2.2 Montați ușa cazanului.

- Poziționați ușa cazanului culcat lângă cazan.
- Extrageți șaiba din mapa cu documente tehnice, ungeți-o și așezați-o pe partea cu balamalele de la ușă.
- Prindeți ușa din partea superioară la cele 2 găuri cu 2 șuruburi circulare M24 la macara (Fig. 3, **Poz. 1**) și poziționați ușa la peretele frontal al cazanului. Sprijiniți partea de jos a ușii cu o bucată de lemn (Fig. 3, **Poz. 2**). Aveți grijă ca toate cele 4 bolturi să se poată situa în balamalele prevăzute pentru ușă (Fig. 2, **Poz. 2**) cazanului.



### ATENȚIE!

Țineți cont de greutatea ușii (Tab. 2).

- Înșurubați 4 șuruburi de ușă M16.
- Montați lagărul în partea de sus și de jos pe partea de deschidere. (Vezi indicațiile de montaj și întreținere Logano S 725, Fig. 5).

Continuați cu cap. 5, Montajul arzătorului cu indicațiile de montaj și întreținere de la Logano S 725.

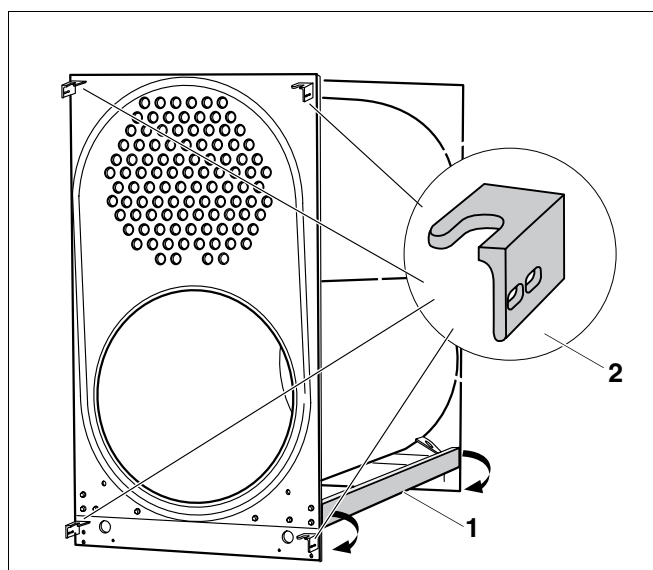


Fig. 2 Montajul profilurilor în formă de U

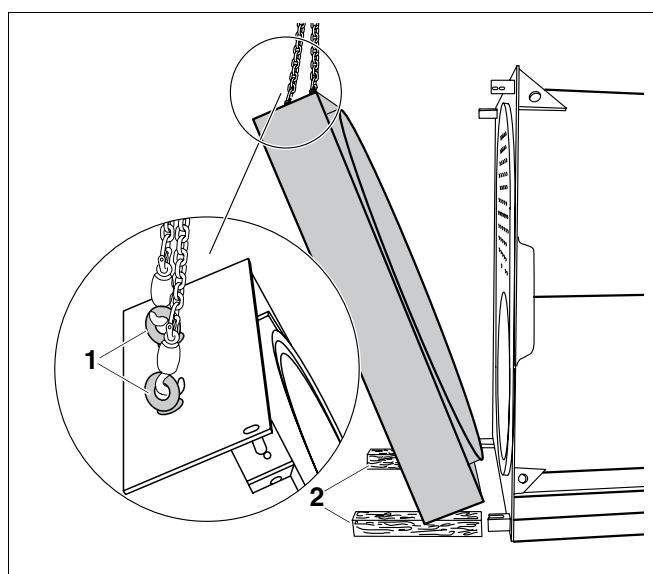


Fig. 3 Montare ușă cazan

Mărime		1070/1320	1600
Greutate	kg	470	550

Tab. 2 Greutate ușă cazan

## 2.3 Montați mantaua

La montarea mantăii cazanului, componentele acestuia trebuie ridicate spre exterior. Prin ridicare va fi posibilă așezarea sub flanșă. (Indicații de montare și întreținere Logano S 725, Fig. 13)

Țineți cont de indicațiile de montaj și întreținere ale aparatului Logano S 725 cap. 5.5 (Montarea componentelor capacului) :

Componentele capacului din pachetele B și C se vor așeza corespunzător Fig. 4 și Fig. 5.



### INDICAȚIE!

Nu vor fi utilizate toate componentele capacului din pachetul B.

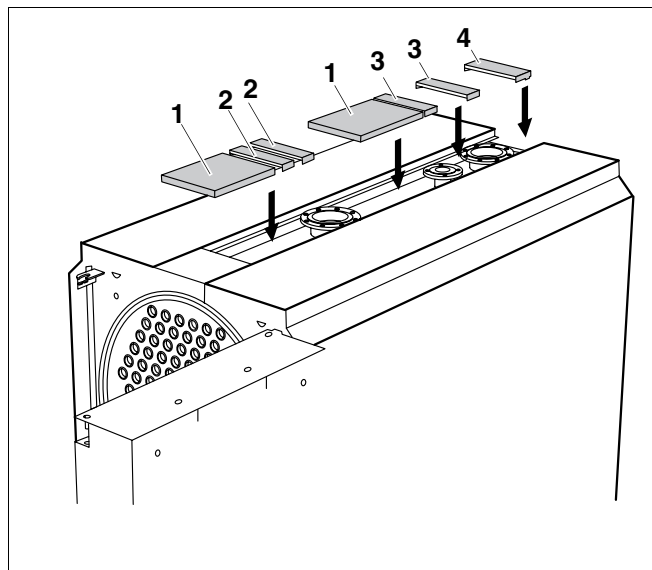


Fig. 4 Montați componentele capacului (Mărime 1070/1320)

Legendă pentru Fig. 4 și Fig. 5: lungimea componentelor capacului în [mm]

Poz. 1: 385

Poz. 2: 80

Poz. 3: 100

Poz. 4: 140

Poz. 5: 570

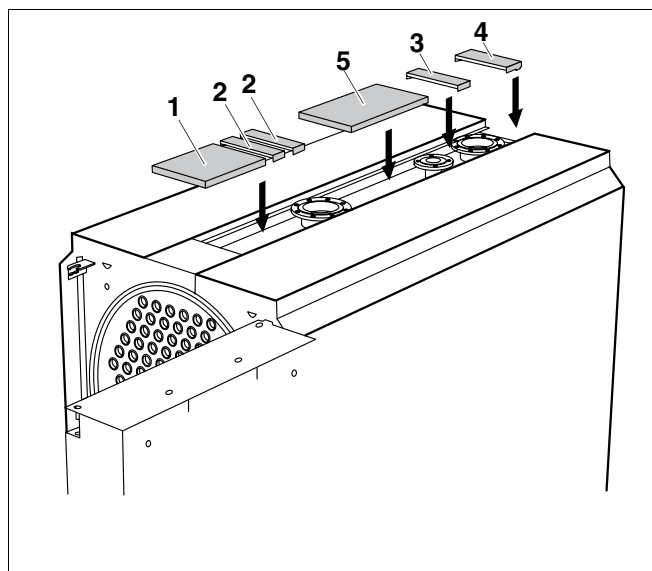


Fig. 5 Montați componentele capacului (Mărime 1600)