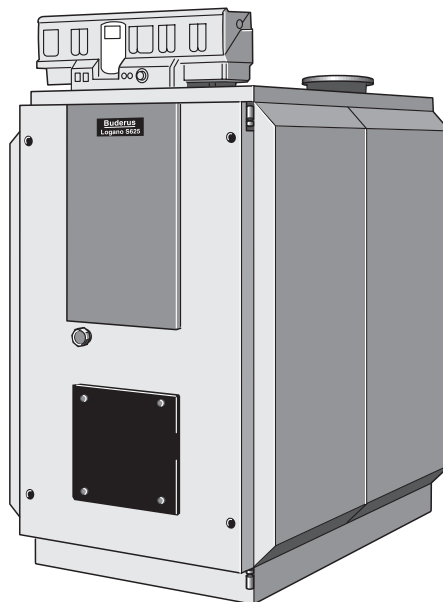
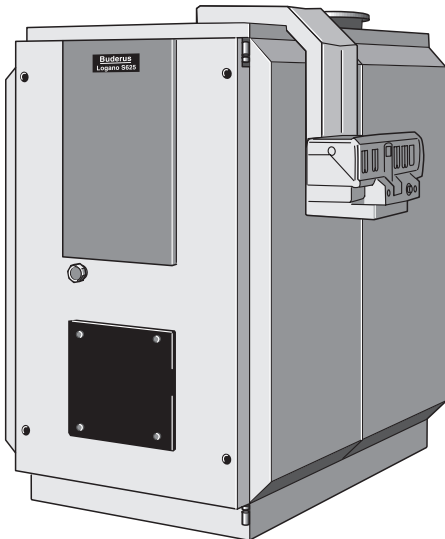


# Instrucțiuni de montaj și întreținere

**Cazan de încălzire din oțel  
Logano S 725**

**Cazan special de încălzire pe  
motorină/gaz**



**Buderus**

## **Indicații generale importante**

Aparatul se va utiliza numai conform destinației sale și numai cu respectarea instrucțiunilor de deservire.

Întreținerea și reparațiile se vor face numai cu personal calificat autorizat.

Aparatul se va exploata numai în combinație cu accesoriile și piesele de schimb indicate în instrucțiunile de exploatare. Utilizarea altor combinații, accesorii sau piese de uzură este permisă numai dacă acestea sunt destinate explicit aplicațiilor prevăzute și nu diminuează caracteristicile de putere sau cerințele de siguranță.

## **Sub rezerva modificărilor tehnice!**

Datorită perfecționărilor permanente, ilustrațiile, funcționarea și caracteristicile tehnice pot prezenta abateri minore.

<b>1</b>	<b>Prescripții, directive și date tehnice</b>	<b>4</b>
1.1	Parametri de siguranță	5
1.2	Combustibili	5
1.3	Verificarea etanșeității	5
<b>2</b>	<b>Mod de livrare</b>	<b>5</b>
<b>3</b>	<b>Dimensiuni, racorduri</b>	<b>6</b>
<b>4</b>	<b>Amplasare</b>	<b>7</b>
<b>5</b>	<b>Montajul</b>	<b>8</b>
5.1	Arzător	8
5.2	Instalare	8
5.3	Manșeta țevii gazelor de evacuare/manșeta de etanșeitate (echipare suplimentară)	9
5.4	Ușă cazan	9
5.5	Izolație termică, manta, cablu arzător	10
5.6	Tăbliță de identificare produs, respectiv tip produs	15
5.7	Aparat reglare, teacă de imersie	16
5.7.1	Aparatul de reglare	16
5.7.2	Teacă de imersie	17
<b>6</b>	<b>Punerea în funcțiune</b>	<b>18</b>
6.1	Generalități	18
6.2	Prima punere în funcțiune	18
<b>7</b>	<b>Întreținerea</b>	<b>19</b>
7.1	Cazan de incalzire	19
7.2	Curățarea cazanului de încălzire	19
<b>8</b>	<b>Caracteristici și date referitoare la instalație</b>	<b>21</b>

## 1 Prescripții, directive și date tehnice

Cazanele Buderus de încălzire Logano S 725 corespund prin construcția și modul lor de funcționare cerințelor EN 303.

Pentru montarea și punerea în funcțiune a instalației trebuie urmate regulile tehnicii precum și reglementările legale și de funcționare ale acestora.

O enumerare a normelor, prescripțiilor și directivelor corespunzătoare DIN pot fi urmărite în manualul BUDERUS "Instrucțiuni de instalare a instalațiilor de încălzire pentru producători".

Montarea, racordul de combustibil și racordul gazelor de evacuare, prima punere în funcțiune, racordul la curent precum și întreținerea și îngrijirea pot fi realizate numai de către o firmă de specialitate.

Cazanul Buderus de încălzire din oțel este un cazan special de încălzire cu ardere pe motorină/gaz.

Capacul cazanului este rezistent la o sarcină de până la ca. 100 kg/m<sup>2</sup>.

Cazanul de încălzire poate fi dotat cu aparatul de reglare Logamatic 4212 sau Logamatic 4311/4312.

### Date tehnice

Logano SK 725

Mărime cazan	Putere nominală de încălzire [kW]	Temperatura gazelor de evacuare [°C]	Debitul masic al gazelor de evacuare				Contrapresiunea în focar [mbar]
			Ardere cu motorină* <sup>1</sup>		Ardere cu gaz* <sup>2</sup>		
			Sarcină totală* <sup>3</sup> [kg/s]	Sarcină parțială* <sup>3</sup> [kg/s]	Sarcină totală* <sup>3</sup> [kg/s]	Sarcină parțială* <sup>3</sup> [kg/s]	
870	691 – 870	161 – 186	0,305 – 0,399	0,236	0,317 – 0,401	0,236	2,90 – 4,85
1070	871 – 1070	165 – 187	0,399 – 0,491	0,289	0,400 – 0,493	0,291	3,80 – 5,69
1320	1071 – 1320	162 – 183	0,489 – 0,606	0,358	0,490 – 0,608	0,359	3,80 – 5,87
1600	1321 – 1600	158 – 177	0,602 – 0,734	0,433	0,605 – 0,737	0,435	4,10 – 6,05

Logano SE 725

Mărime cazan	Putere nominală de încălzire [kW]	Temperatura gazelor de evacuare [°C]	Debitul masic al gazelor de evacuare				Contrapresiunea în focar [mbar]
			Ardere pe motorină* <sup>1</sup>		Ardere pe gaz* <sup>2</sup>		
			Sarcină totală* <sup>3</sup> [kg/s]	Sarcină parțială* <sup>3</sup> [kg/s]	Sarcină totală* <sup>3</sup> [kg/s]	Sarcină parțială* <sup>3</sup> [kg/s]	
870	691 – 870	152 – 178	0,312 – 0,398	0,236	0,314 – 0,400	0,236	3,10 – 5,30
1070	871 – 1070	155 – 178	0,393 – 0,488	0,290	0,395 – 0,490	0,291	3,30 – 5,20
1320	1071 – 1320	152 – 174	0,483 – 0,602	0,358	0,485 – 0,604	0,359	3,40 – 5,40
1600	1321 – 1600	154 – 175	0,598 – 0,729	0,433	0,600 – 0,731	0,435	3,50 – 5,30

\* = Conform EN 303. Temperatura minimă a gazelor de evacuare, conform DIN 4705 se situează cu ca. 9K (SK 725) respectiv 15K (SE 725) mai jos.

\* 1 = CO<sub>2</sub> = 13 %.

\* 2 = CO<sub>2</sub> = 10 %.

\* 3 = Datele pentru sarcina totală se referă la intervalul în care este cuprinsă puterea de încălzire nominală, iar datele pentru sarcina parțială se referă numai la valoarea superioară a intervalului în care este cuprinsă puterea de încălzire nominală, care este de 60 %.

### 1.1 Parametri de siguranță

- Temperatura maxim admisibilă pe tur.: 120 °C
- Suprapresiune totală admisibilă: 6 bar
- Constanta de timp maximă T la regulatorul de temperatură: 40 sec
- Termostat de siguranță 40 sec

### 1.2 Combustibili

- Motorină EL, conform DIN 51 603.
- Gaze, gaze lichefiate- sau gaze naturale.

### 1.3 Verificarea etanșeității

Verificarea etanșeității trebuie realizată în conformitate cu DIN 18 380. Presiunea de verificare se ghidează după presiunea existentă în instalația de încălzire, și este 1,3 ori mai mare, valoarea minimă fiind de 1 bar.

Datele de pe plăcuța de identificare sunt definitorii și trebuie respectate.

#### Abateri specifice pentru Austria:

Temperatura maximă pe tur:	100 °C
<b>Combustibili</b>	
Logano S 725:	
– motorină L (motorină "Schwechat 2000")	
– motorină EL	
– gaz natural, gaz lichefiat	
<b>Curățare și întreținere:</b>	
Dacă se folosește motorină L (motorină "Schwechat 2000"), curățarea și întreținerea trebuie efectuată de două ori pe an.	

## 2 Mod de livrare

- Blocul cazanului
- Împachetare "Pachet A" cu carton
- Împachetare "Pachet B" incl. cablu arzător
- Izolație termică în sac din folie
- Aparat reglare în carton
- Inelele de izolare pentru țeava arzătorului se află în camera de ardere

## 3 Dimensiuni, racorduri

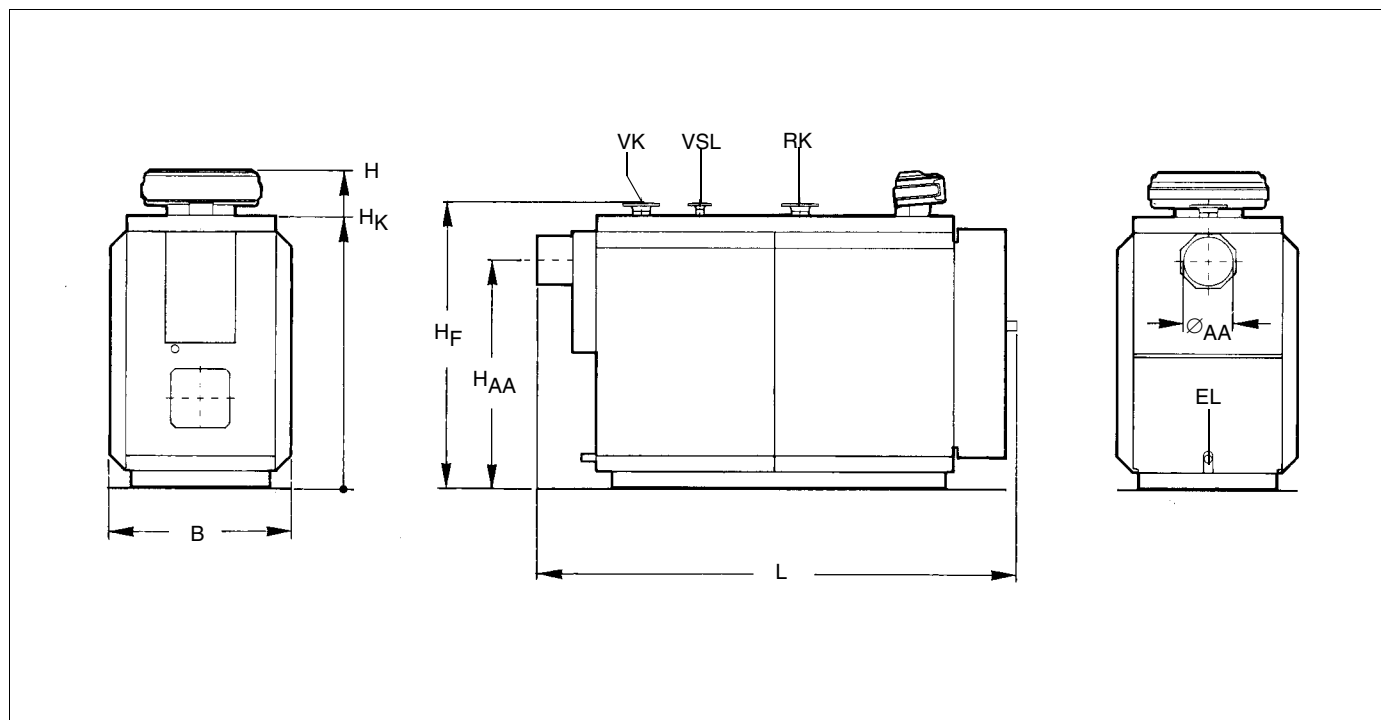


Fig. 1 Dimensiuni, racordări

### Explicație

- VK = Tur cazan
- RK = Retur cazan
- VSL = Conductă de siguranță pe tur
- EL = Golire

Racorduri	Mărime cazan			
	870	1070	1320	1600
VK*/RK*	125	125	125	150
VSL* <sup>1</sup>	65	65	65	65
EL	R1	R1¼	R1¼	R1¼

\* = Ø DN DIN 2631

\*<sup>1</sup> = Ø DN DIN 2633

Mărime cazan	Lungime L [mm]	Lățime B [mm]	Înălțime				Gaze de ardere Ø <sub>AA</sub> [mm]	Greutate	
			H [mm]	H <sub>K</sub> [mm]	H <sub>F</sub> [mm]	H <sub>AA</sub> [mm]		SK [kg]	SE [kg]
870	2897	1100	2050	1820	1898	1488	297	1832	2051
1070	3037	1275	2345	2115	2201	1784	357	2421	2716
1320	3037	1275	2345	2115	2201	1784	357	2554	2928
1600	3167	1345	2465	2235	2328	1908	357	3037	3559

## 4 Amplasare

Se recomandă amplasarea cazanului de încălzire pe un fundament înalt de 5-10 cm. Suprafața pe care se va amplasa cazanul trebuie să fie netedă și orizontală.

La amplasarea cazanului trebuie respectate distanțele minime față de perete pentru o montare și întreținere optimă (Fig. 2).

Flașele de racordare trebuie poziționate orizontal.

Mărime [mm]	Mărime cazan			
	870	1070	1320	1600
A	2500	2500	2500	2500
B	900	900	900	900
L	2897	3037	3037	3167

C = Dimensiune arzător

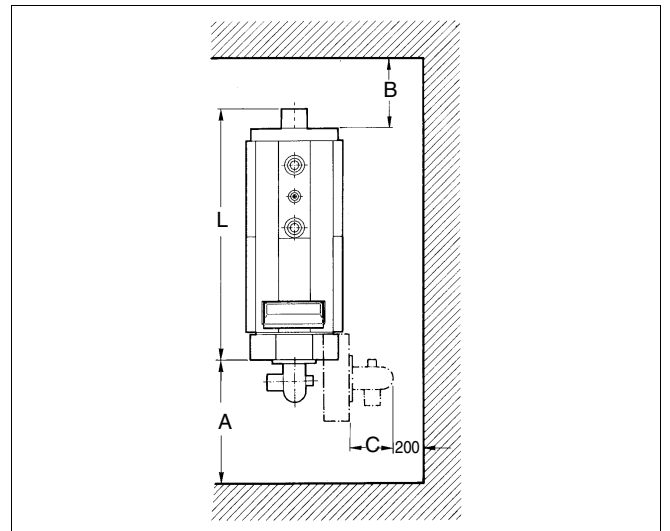


Fig. 2 Amplasare

## 5 Montajul

### 5.1 Arzător

- Pentru montajul arzătorului trebuie urmate indicațiile producătorului arzătorului.
- Lungimea minimă a țevii arzătorului  $T_1$  trebuie respectată (Fig. 3).

Marime cazan	870	1070	1320	1600
Lungime țevă arzător $T_1$ [mm]	355	355	355	375
Diametrul maxim al țevii arzătorului $D_1$ [mm]	300	300	300	300

- Inelele de izolare livrate împreună cu instalația trebuie decupate în funcție de diametrul țevii arzătorului (Fig. 3, **Poz. 2**).
- Umpleți spațiul liber dintre zidăria ușii și țeava arzătorului (Fig. 3, **Poz. 1**) cu inelele de izolare (Fig. 3, **Poz. 3**) corespunzătoare.
- Ștuțul de la vizorul ușii este conectat cu arzătorul (Fig. 3, **Poz. 4**).

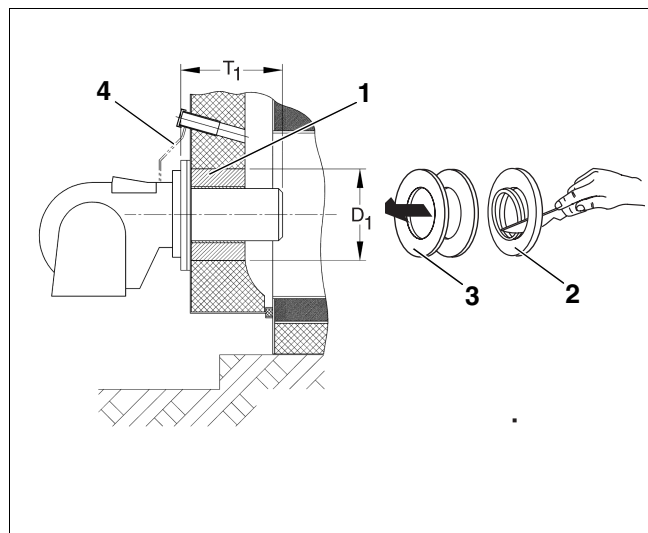


Fig. 3 Montaj arzător



#### INDICAȚIE!

La **Buderus** pot fi comandate plăci de arzător dinainte găurite (dotare suplimentară).

### 5.2 Instalare

- Realizați racordul pe partea de apă al cazanului.
- Asigurați aerisirea cazanului (nu reduceți conductele de țevi în plan orizontal).
- Conductele de țevi trebuie să fie crescătoare spre vasul de expansiune (la instalații deschise).
- Separați supapa de siguranță și vasul de expansiune (la instalații închise) înainte de verificarea presiunii.
- Poziționați conductele de țevi fără a fi sub tensiune.
- Realizați racordul gazelor de evacuare.

### 5.3 Manșeta țevii gazelor de evacuare/manșeta de etanșeitate (echipare suplimentară)



**INDICAȚIE!**

Se recomandă utilizarea unei manșete a țevii gazelor de evacuare-manșetă de etanșeitate (Fig. 4).

- Împingeți manșeta de etanșeitate (C) cu benzi de prindere (B) pe țeava gazelor de evacuare (D).
- Introduceți țeava gazelor de evacuare (D) 10 – 30 mm la ștuțul colectorului gazelor de evacuare (A) mm.
- Așezați manșeta de etanșeitate (C) și benzile de prindere (B) și trageți de aceste benzi.

Manșeta de etanșeitate trebuie să fie întinsă și poziționată strâns.



**INDICAȚIE!**

După o scurtă perioadă de utilizare, benzile trebuie strânse din nou.

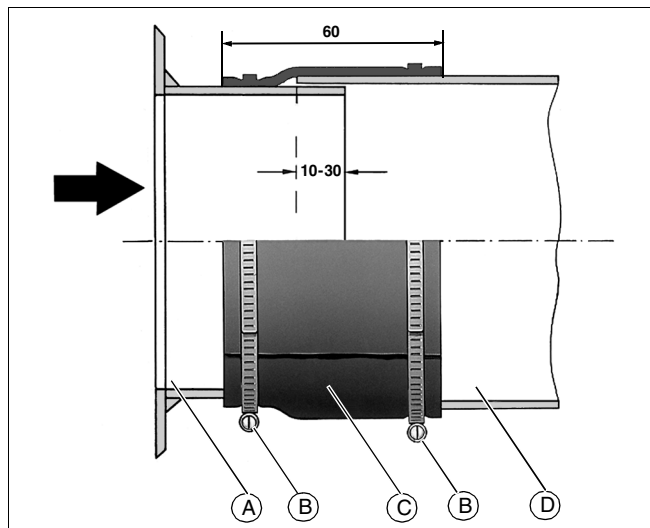


Fig. 4 Montaj țeavă gaze de evacuare

### 5.4 Ușă cazan

Deschiderea ușii poate fi modificată de pe stânga pe dreapta.

În acest scop trebuie folosită șaiba din mapa cu documente tehnice.

- Demontați șuruburile ușii și deschideți ușa.
- Demontați șurubul de siguranță (Fig. 6, Poz. 1) de la balamaua dreaptă a ușii.
- Șaiba (Fig. 5, Poz. 2) îmbibați-o cu unsoare (săgeata mică din Fig. 5) și împingeți-o spre bolțurile (Fig. 5, Poz. 1) balamalei din stânga jos.
- Închideți ușa cazanului și înșurubați-o.

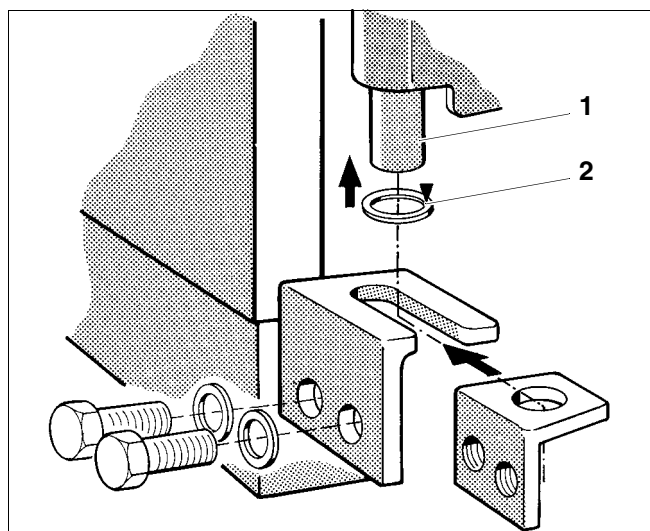


Fig. 5 Montaj ușă cazan



**INDICAȚIE!**

Șaiba trebuie să se afle în cazul ușii închise pe bolțul balamalei (Fig. 5).

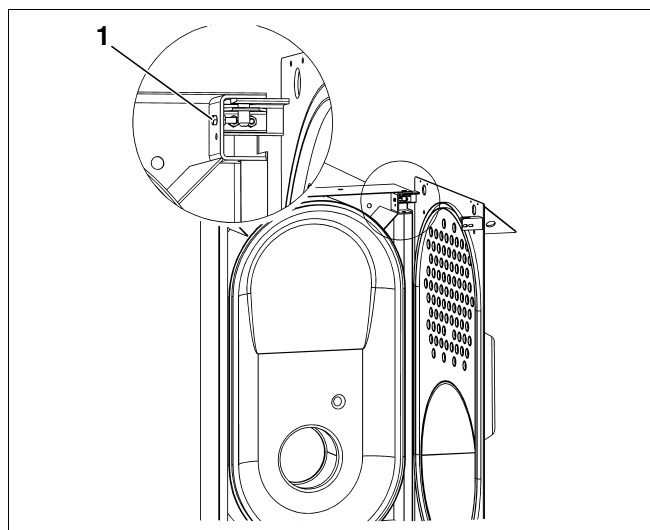


Fig. 6 Siguranță

- Deșurubați câte 2 șuruburi de la balama de jos și de sus (Fig. 7).
- Reduceți (Fig. 7, **Poz. 2**) unghiul reazământului spre interior în jos.
- Introduceți lagărul sus și jos pe partea opusă cu găurile pe bolțurile balamalei (Fig. 7, **Poz. 1**) și înșurubați ușa cu câte 2 șuruburi hexagonal.
- După deschiderea ușii, montați șurubul de siguranță pe gaura superioară a balamalei stângi de la ușă (Fig. 6).



### ATENȚIE!

Ușa cazanului nu poate fi scoasă în nici un caz din bolțurile șarnierei!

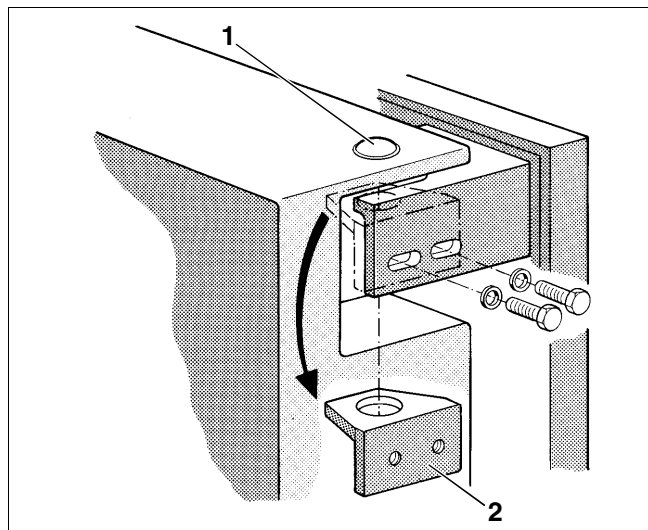


Fig. 7 Montaj ușă cazan

## 5.5 Izolație termică, manta, cablu arzător

- Așezați 2 elemente de izolație termică în jurul unității cazanului și fixați-le sus lateral cu 5 pene de prindere (Fig. 8).



### INDICAȚIE!

Țineți cont de (Fig. 8, **Poz. 2**) de teaca de imersie MVK!

- Decupați izolația termică (Fig. 8, **Poz. 1**) sus și jos în dreptul îmbinărilor pereților cazanului.

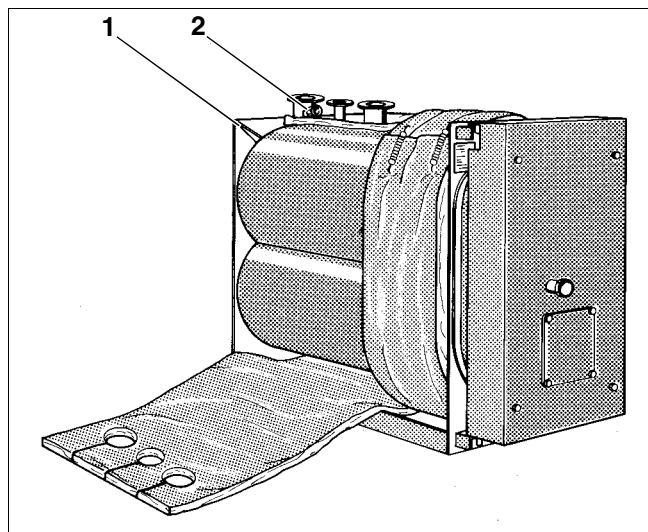


Fig. 8 Montaj izolație termică



### INDICAȚIE!

Montajul părții frontale a cazanului se realizează cu ușa deschisă!

- Înșurubați traversele jos, sus și în spate cu câte 2 șuruburi hexagonale, șaibe și piulițe în partea din față a cazanului (Fig. 9).



### INDICAȚIE!

Muchiile trebuie îndreptate spre exterior.

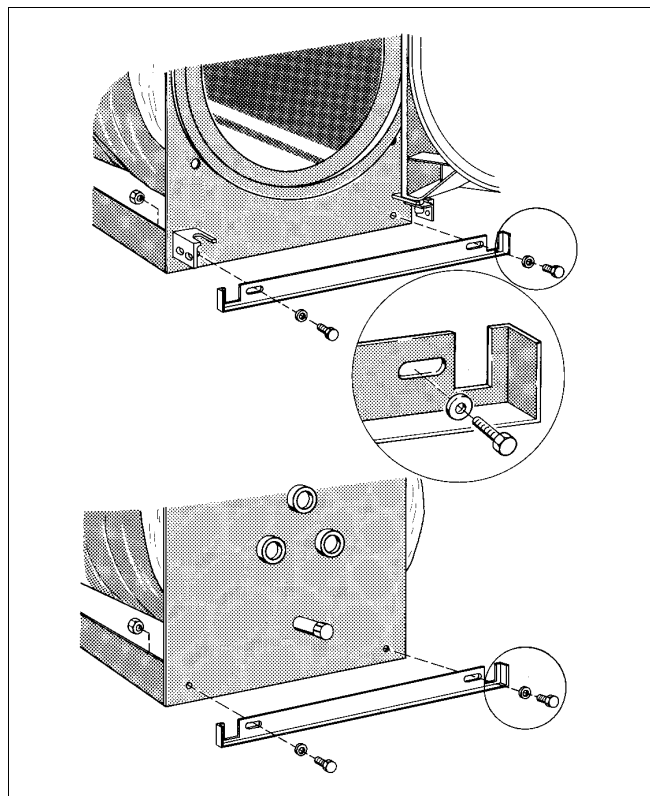


Fig. 9 Montaj manta

- Înșurubați traversele sus în partea din față și din spate a cazanului cu câte 2 șuruburi hexagonale, șaibe și piulițe (Fig. 10).



### INDICAȚIE!

Muchiile trebuie îndreptate spre exterior!

- Înșurubați (Fig. 10, **Poz. 1**) suportul de cablu cu șurubul de tablă la traversa din spate.

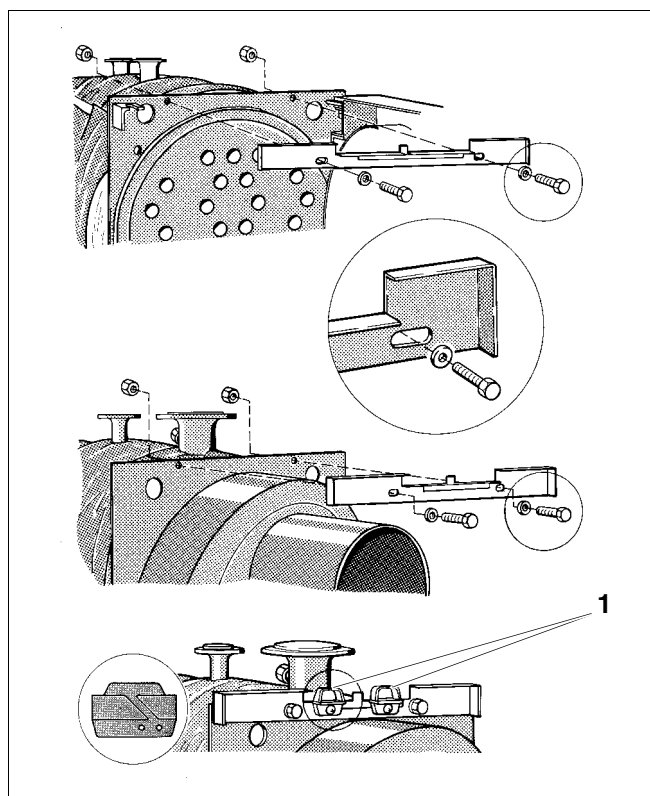


Fig. 10 Montaj manta

- Înșurubați mai larg marginea laterală dreapta și stânga jos la traversa din față și spate cu câte 2 șuruburi de tablă (Fig. 11).



### INDICAȚIE!

Șuruburile din tablă vor fi strânse abia în timpul poziționării pereților laterali.

Distanța dintre marginea din față și partea frontală a cazanului trebuie să fie de 38 mm (Fig. 11).

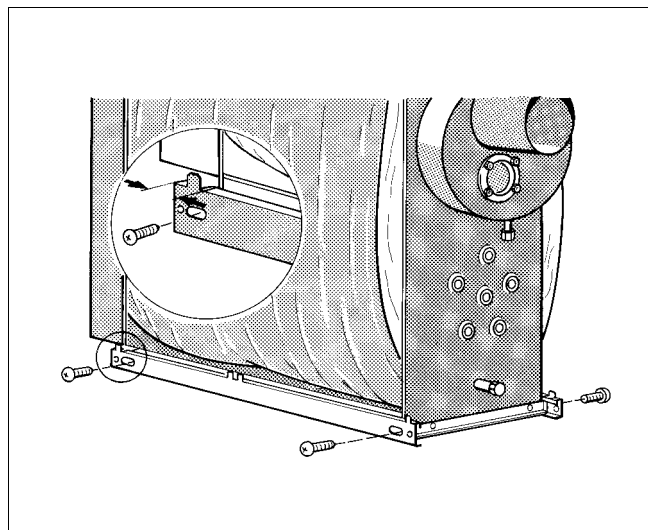


Fig. 11 Montaj manta

- Poziționați izolația termică pe partea din spate a cazanului și strângeți pe întreaga lungime a acesteia câte 8 pene de prindere (Fig. 12).
- Așezați benzile izolatoare termice în jurul colectorului gazelor de evacuare și strângeți-le simultan cu un arc de prindere (Fig. 12).

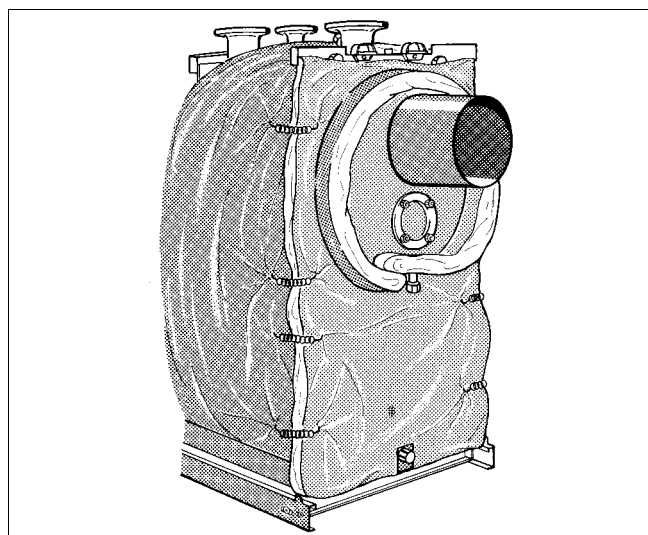


Fig. 12 Montaj izolație termică

- Așezați carcasa stângă și dreaptă pe traversa superioară și înșurubați-le cu șuruburi hexagonale în spate și în față pe traverse (Fig. 13).



### INDICAȚIE!

Țineți cont de (Fig. 13, Poz. 1) avertismentul "În spate"!

Distanța dintre muchia carcusei și partea frontală a cazanului trebuie să fie de 38 mm (Fig. 13).

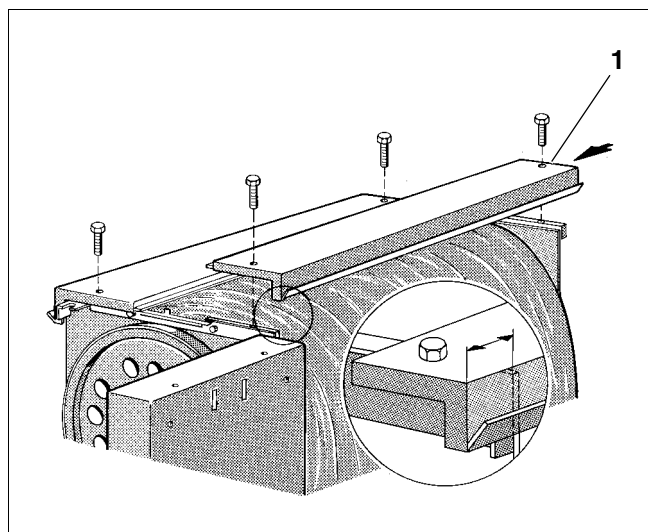


Fig. 13 Montaj manta



### INDICAȚIE!

Prelungirea cablului arzătorului (livrare înveliș cazan) este necesară pentru cablu arzător treapta a 2-a (livrare aparat reglare).

Racordul la curent trebuie realizat prin spatele învelișului cazanului.

- Cablul arzătorului pentru treapta a 2-a de ardere poate fi prelungit cu un cablu.
- Introduceți cablul arzătorului cu trenul de detensionare de jos în fanta peretelui lateral, astfel încât acesta să încapă în fantă (Fig. 14).
- Ajustați lungimea cablului în funcție de necesitate.
- Prin rotirea tecii de material plastic, cablul arzătorului se fixează în trenul de detensionare (Fig. 14).



### INDICAȚIE!

Țineți cont de marcajul de pe pereții laterali (Fig. 14).

La mărimile de cazane 230 și 310 se vor monta numai 2 pereți laterali, iar peretele lateral cu inscripția C va fi înlăturat (Fig. 14).

- Introduceți câte 2 respectiv 3 părți de pereți laterali în dreapta și în stânga jos cu fantele în eclisele cadrelor laterale și atârnați-le sus în cantul de la carcasa laterală a cazanului (Fig. 14).

După orientarea verticală înșurubați șuruburile hexagonale în traversa de jos (Fig. 15).

- După orientarea verticală, înșurubați șuruburile hexagonale în traversa de jos (Fig. 15).
- Înșurubați șuruburile din tablă la cadrele laterale (Fig. 15).
- Înșurubați cadrul din față și din spate cu câte 2 șuruburi din tablă de cadrele laterale (Fig. 16).

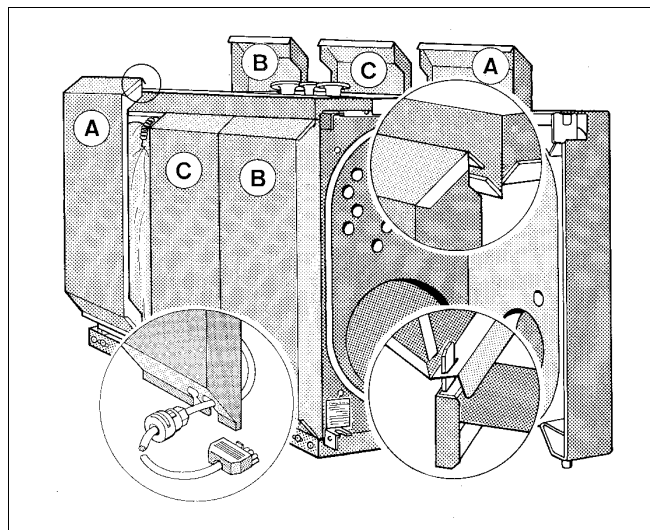


Fig. 14 Montaj cablu arzător

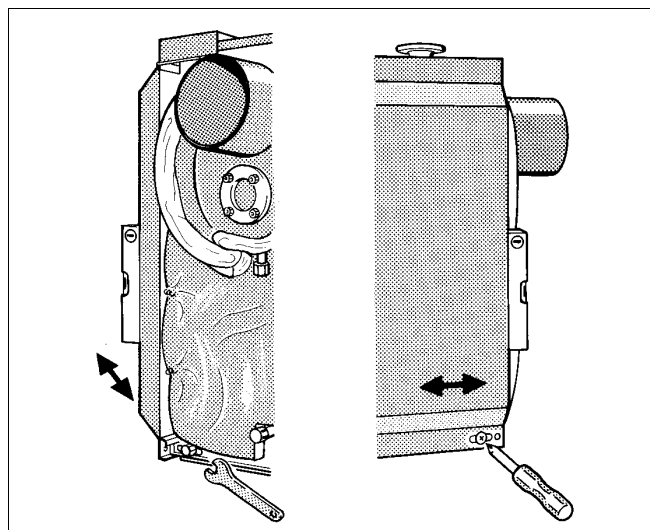


Fig. 15 Montaj manta

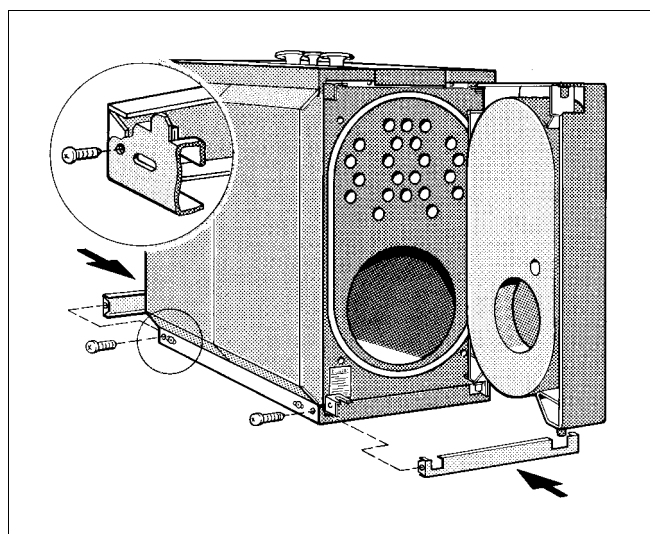


Fig. 16 Montajul cadrelor

- Poziționați izolația termică la colectorul gazelor de evacuare și fixați-o cu 4 arcuri de prindere (Fig. 17).
- Introduceți componenta din spate jos cu cele 2 eclise în fanta cadrului din spate și înșurubați-o cu șuruburi din tablă de muchia peretelui lateral (Fig. 17).

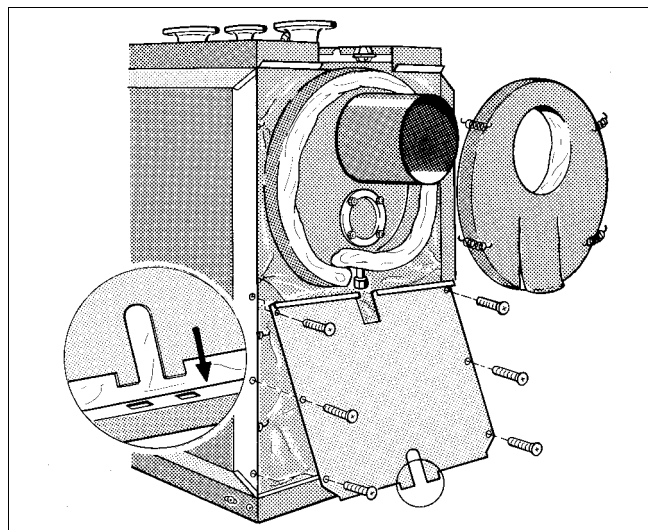


Fig. 17 Montaj izolație termică

- Introduceți cele 2 eclise de jos (Fig. 18, **Poz. 1**) ale componentei din spate sus în fanta muchiei componentei din spate de jos.
- Agățați cele 2 cârlige de sus în muchia carcasei din stânga respectiv din dreapta (Fig. 18).
- În muchia laterală, peste găuri, pot fi introduse (Fig. 18, **Poz. 2 și 3**) piulițe.
- Înșurubați pereții din spate sus cu 2 eclise de îmbinare și cu 2 șuruburi din tablă.

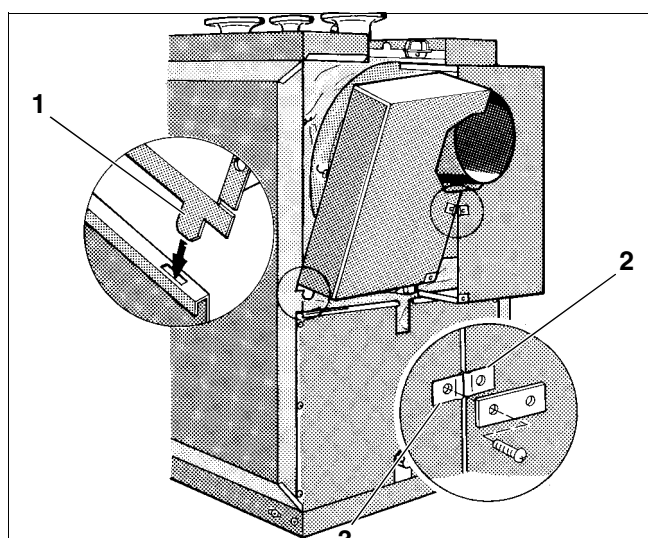


Fig. 18 Montaj manta

- Introduceți carcasa frontală (Fig. 19, **Poz. 1**) împreună cu eclisele din stânga și din dreapta în fanta componenta carcasei laterale.
- Împingeți carcasa frontală în spate, până cele 2 fante din stînga și dreapta vor intra în muchia traversei și se vor potrivi pe carcasa stîngă și dreaptă.
- Înșurubați carcasa frontală cu 2 șuruburi din tablă.

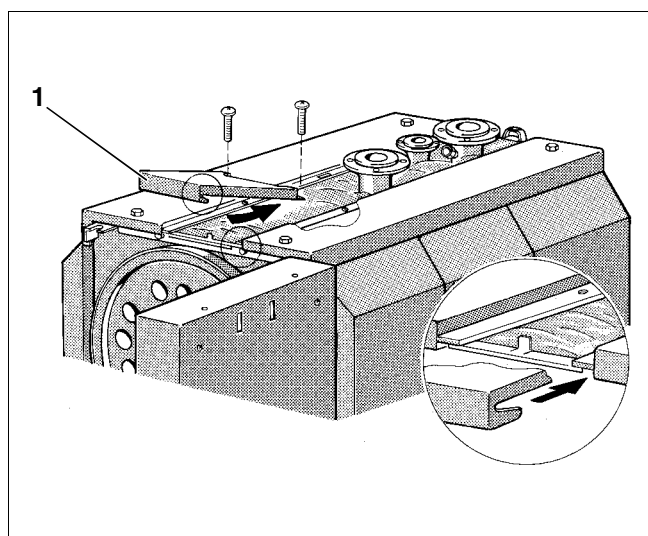


Fig. 19 Montaj manta

- Componentele carcasei conform Fig. 20 se vor prinde pe muchia carcusei laterale.

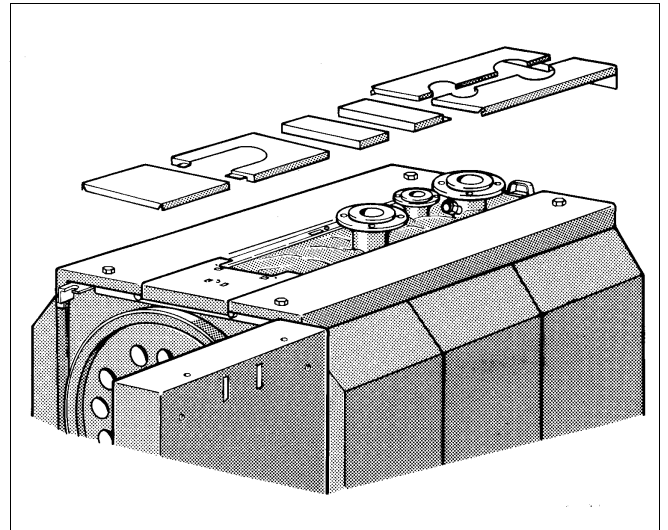


Fig. 20 Montaj manta

- Prindeți (Fig. 21, **Poz. 1**) panoul frontal cu 2 cârlige în fanta ușii cazanului.
- Panoul frontal se prinde de ușa cazanului.

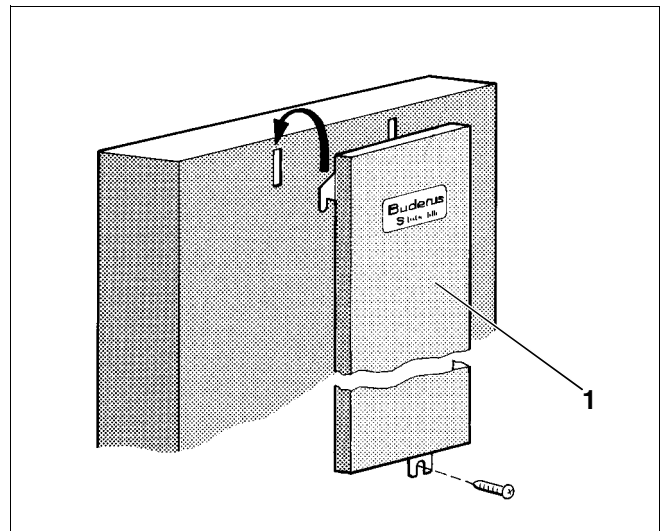


Fig. 21 Montaj panou frontal

## 5.6 Tăbliță de identificare produs, respectiv tip produs

- Prindeți tăblița de identificare produs în partea din față a cazanului pe panoul frontal (Fig. 22, **Poz. 1**).
- Prindeți tăblița de identificare tip produs în partea laterală a cazanului (Fig. 22, **Poz. 2**).

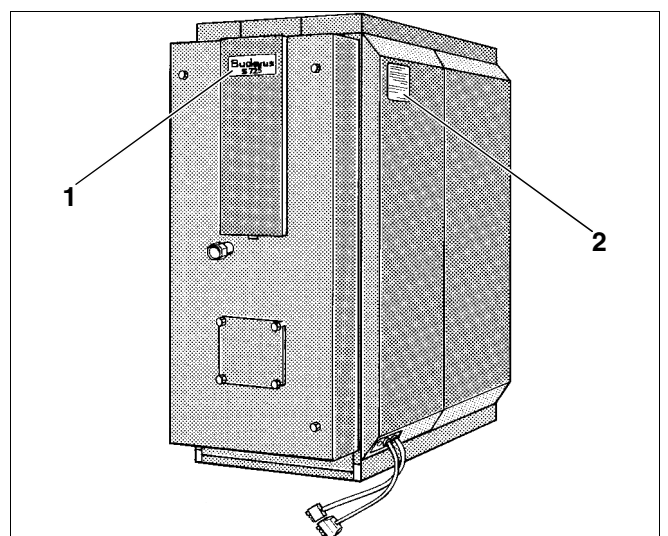


Fig. 22 Schemă de principiu

## 5.7 Aparat reglare, teacă de imersie

Aparatul de reglare poate fi montat fie pe cazan sau la mărimea 690 kW cu dotarea corespunzătoare (Suport de prindere) poate fi montat lateral.

În cazul utilizării suportilor laterali pentru aparatele de reglare se recomandă citirea cu atenție a instrucțiunilor de montaj.

### 5.7.1 Aparatul de reglare

- Deșurubați cele 2 șuruburi de tablă (Fig. 23, **Poz. 1**) de sus de la carcasa ce acoperă clemele și îndepărtați carcasa.
- Dirijați conductele pe traseul cablului și ajustați lungimea după nevoie.
- Așezați aparatul de reglare astfel încât cârligele din față să poată fi introduse în găurile ovale, trageți aparatul de reglare în față și apoi împingeți-l în spate până când cele 2 cârlige elastice se fixează (săgeți – Fig. 23).
- Înșurubați soclul aparatului de reglare în interior stânga și dreapta cu 2 șuruburi de tablă (Fig. 24, **Poz. 1 u. 2**) de carcasa din față a cazanului.



#### INDICAȚIE!

În caz de nevoie (Fig. 24, **Poz. 4**) rupeți componenta de la peretele (Fig. 24, **Poz. 5**) din spate.

- Racordul electric trebuie realizat conform schemei electrice.
- Introduceți bridele de cablu cu cablu de racord în cadrul pentru bride și fixați cablul prin elementul de fixare (Fig. 24, **Poz. 3**).
- Introduceți cele 2 cârlige de jos din stânga și din dreapta componentei din spate în cantul superior al cadrului de bride (Fig. 24).
- Apăsăți cele 2 cârlige de împingere, elastice, de sus încet spre interior (săgeată) și introduceți componenta din spate în așa fel, pentru ca cele 2 cârlige să se fixeze (Fig. 24).
- Așezați carcasa ce acoperă clemele și înșurubați-o cu 2 șuruburi din tablă (Fig. 23).

**Trebuie realizat un racord solid la rețea conform EN 50 165!**

Se vor respecta prescripțiile locale!

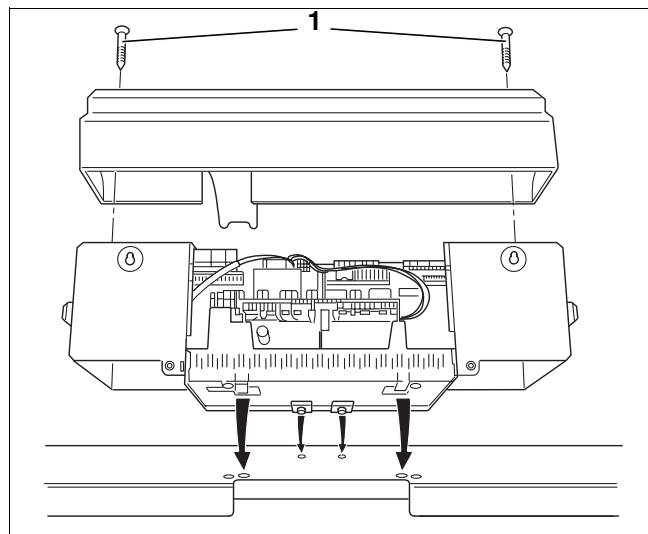


Fig. 23 Montaj aparat de reglare Logamatic 4311 / 4312

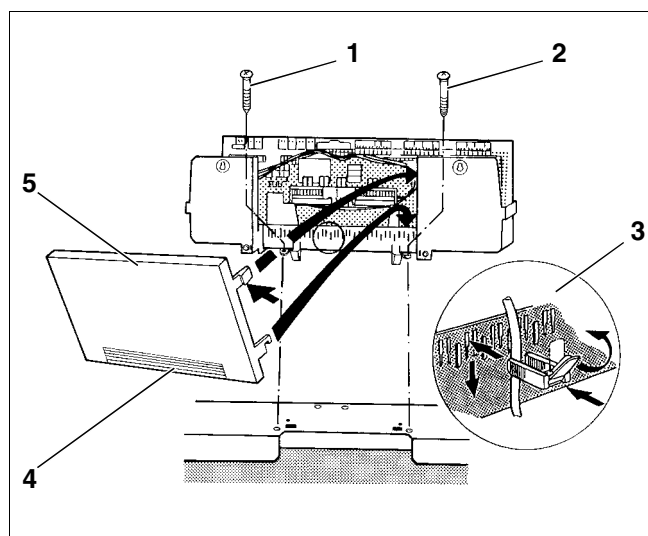


Fig. 24 Montaj aparat de reglare Logamatic 4311 / 4312

## 5.7.2 Teacă de imersie

- Conducta de senzori cu senzori pentru regulatorul de temperatură FTR, termometrul FT, termostat de siguranță al temperaturii FSTB și temperatură apă cazan FK trebuie direcționată către (Fig. 25, **Poz. 1**) teaca de imersie.
- Introduceți senzorul până la opritor în teaca de imersie, la punctul de măsurare MVK.

MVK = Punct de măsurare tur cazan

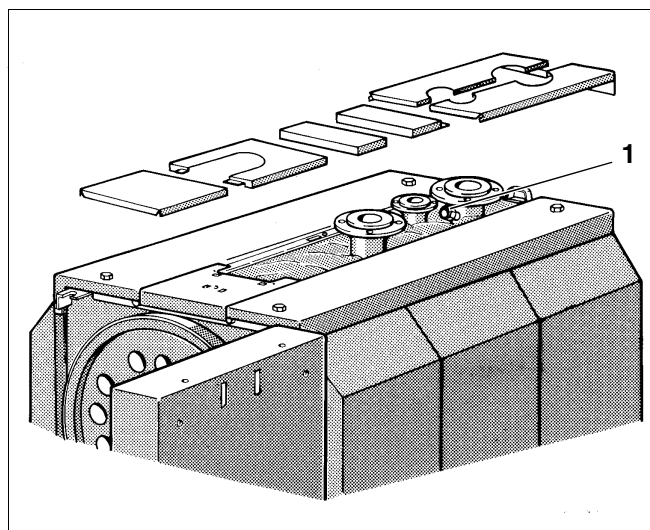


Fig. 25 Punct de masurare

- Spirala din plastic (Fig. 26, **Poz. 4**) – care folosește la menținerea senzorului – se retrage la introducerea în mod automat (Fig. 26, **Poz. 1**). Pentru a se garanta legătura (Fig. 26, **Poz. 3**) între teaca de imersie și suprafața senzorială și pentru a se asigura o transmitere optimă a temperaturii (Fig. 26, **Poz. 5**) pana de stabilizare trebuie să fie introdusă între senzori (Fig. 26).
- Apăsați siguranța senzorului (Fig. 26, **Poz. 2**) din lateral sau de sus pe capul tecii de imersie.

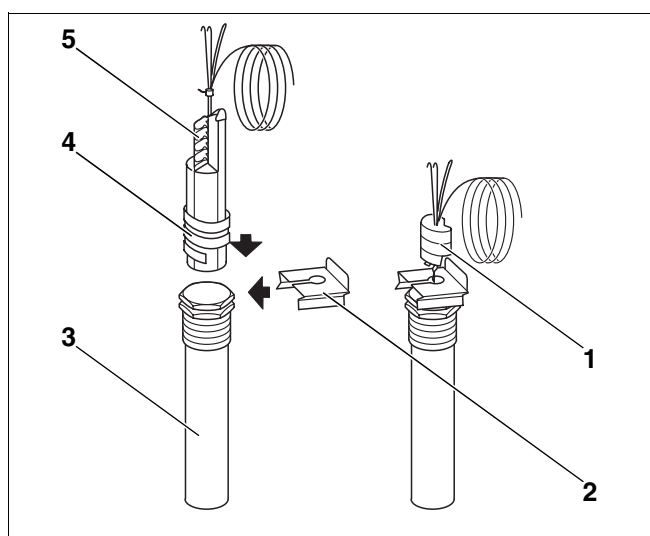


Fig. 26 Teaca de imersie și senzor pentru regulatorul de temperatură

# 6 Punerea în funcțiune

## 6.1 Generalități

**Înainte de umplere este obligatorie clătirea prealabilă a întregii instalații de încălzire. Pentru a se evita producerea molozului și a coroziunii, trebuie verificate caracteristicile apei de umplere și de completare (Anexă "Consultați caracteristicile apei . . . ." și VDI 2035).**

- Verificați dacă orificiul pentru curățare, situat în partea din spate a cazanului este închis.
- Verificați dacă opritorii turbulatorilor sunt poziționați orizontal pe țevile de transfer de căldură (Fig. 30).
- Verificați dacă ușa cazanului este închisă cu șuruburi hexagonale.

Punerea în funcțiune trebuie realizată în conformitate cu instrucțiunile de utilizare ale cazanului de încălzire, ale arzătorului și a circuitului de încălzire electronic. Utilizatorul trebuie să fie inițiat la predarea instalației cu funcționarea și cu deservirea acesteia, și de asemenea trebuie să intre în posesia documentației tehnice. Trebuie indicate lucrurile deosebite legate de întreținere, și se recomandă încheierea unui contract de întreținere.

## 6.2 Prima punere în funcțiune

Ușa cazanului este zidită în interior cu beton izolanț și de ardere. Datorită resturilor de umezeală existente în zidăria ușii este posibil ca la prima punere în funcțiune să se producă condens precum și formarea de picături.



### **ATENȚIE!**

Dacă prima punere în funcțiune se realizează într-un interval de până la 4 săptămâni de la livrare, atunci puterea în focar în primele 10 ore de funcționare ar trebui să fie de max. 60%, pentru ca resturile de umezeală din zidăria ușii să se poată evapora.

## 7 Întreținerea

### 7.1 Cazan de incalzire

În conformitate cu reglementările instalațiilor de încălzire § 9, furnizorul este obligat să realizeze sau să dispună de realizarea unei întrețineri și curățări a instalației. Instalația de încălzire trebuie întreținută o dată pe an.

**Lucrările de întreținere la componentele prin care curge gazul trebuie realizate de către o firmă specializată.**

Pentru întreținerea arzătorului trebuie urmate indicațiile producătorului de arzătoare!

### 7.2 Curățarea cazanului de încălzire

Pentru curățare pot fi utilizate numai aparate de curățare produse de Buderus.

**Înainte de orice lucrare efectuată la arzător opriți curentul!**

- Deșurubați șuruburile hexagonale de la ușa arzătorului și deschideți ușa arzătorului.
- Scoateți (Fig. 27, **Poz. 1 și 2**) turbulatorii din țevile de transfer de căldură.
- Curățați camera de ardere precum și suprafețele de încălzire.
- Curățați (Fig. 27, **Poz. 3**) țevile cu transfer de căldură.



#### INDICAȚIE!

La curățarea țevilor de transfer de căldură trebuie ca înainte de scoaterea periei, capul periei să fi ieșit complet din țevă.

- Îndepărtați părțile superioare ale învelișului.
- Secționați izolația termică în sus (Fig. 28).
- Deșurubați piulițele (Fig. 28, **Poz. 1**) capacului de curățare.
- **Îndepărtați capacul orificiului de curățare și înlăturați rugina (Fig. 28).**

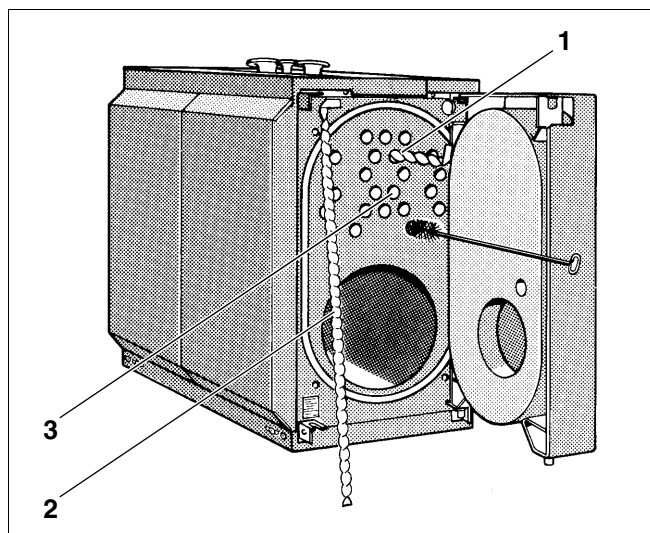


Fig. 27 Curățarea cazanului de încălzire

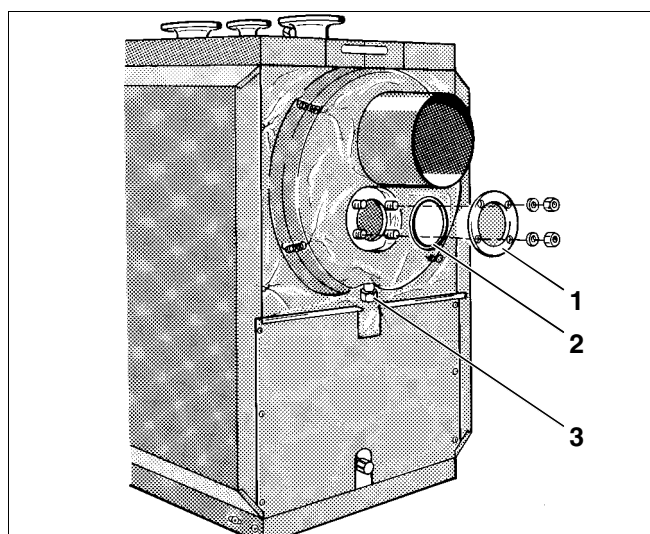


Fig. 28 Curățarea cazanului de încălzire

- Verificați garniturile de la ușa cazanului și orificiul de curățare (Fig. 28, **Poz. 2**) și eventual schimbați-le.

- Verificați inelele de izolare dintre zidăria ușii și țeava arzătorului (umpleți spațiul pentru inele).

**În cazul curățării cu soluții pulverizatoare, citiți instrucțiunile de deservire ale aparatului de curățare!**

**Este interzisă pătrunderea de soluții de curățare în aparatul de reglare**

Particulele de curățare pot fi dirijate (Fig. 28, **Poz. 3**) datorită procesului de curățare, în colectorul gazelor de evacuare.

- Introduceți turbulatorii din nou în țevile cu transfer de căldură.



### ATENȚIE!

Turbulatorii trebuie montați cu o pretensiune, pentru a se evita ca în timpul funcționării cazanului, aceștia să se deplaseze singuri. Din fabrică, turbulatorii sunt prezentați curbați (Fig. 29, **Poz. 1**) după cum vedeți în imagine. În cazul unei pretensiuni insuficiente sau necorespunzătoare, introduceți turbulatorii până la jumătate în țevile de încălzire și rotiți în jos cu un unghi de 10-15 (Fig. 29, **Poz. 2**).

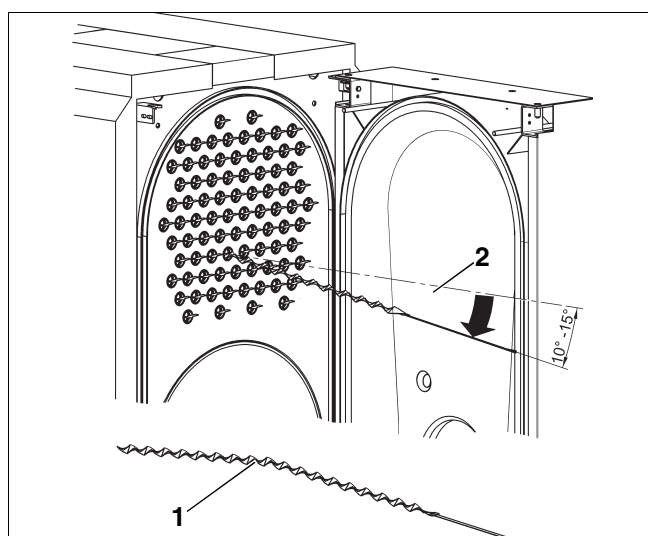


Fig. 29 Montajul turbulatorilor



### INDICAȚIE!

Opritorul (Fig. 30, **Poz. 1**) turbulatorilor trebuie să fie situat, după împingere, orizontal pe țeava de transfer de căldură.

- Închideți ușa cazanului și înșurubați-o.
- Așezați din nou capacul orificiului de curățare și înșurubați-l cu patru șuruburi hexagonale. Moment de strângere 12 Nm (manual).
- Închideți circuitul de curățare cu clapetă.
- Așezați componentele din spate sus și înșurubați-le cu eclise de îmbinare.
- Se repune în funcțiune instalația.

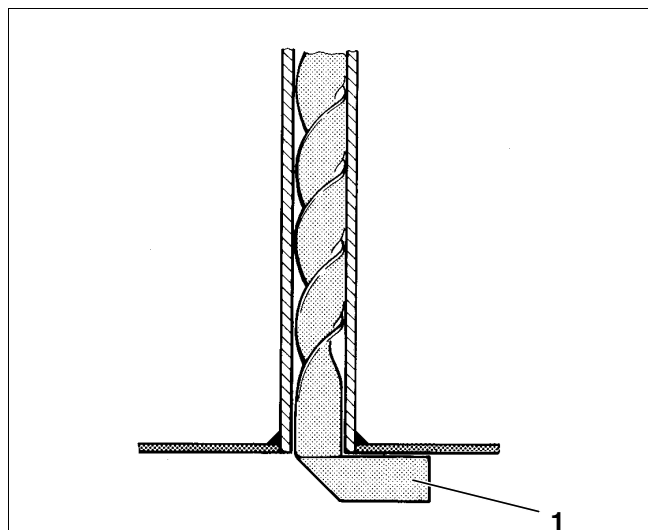


Fig. 30 Detaliu opritor

### 8 Caracteristici și date referitoare la instalație

Tip \_\_\_\_\_

Beneficiar \_\_\_\_\_

Nr. de fabricație \_\_\_\_\_

Loc amplasare \_\_\_\_\_

Executant instalație \_\_\_\_\_

Instalația menționată mai sus este produsă și pusă în funcțiune după regulile tehnicii, precum și după reglementările legale și de construcție.

Documentația tehnică a fost predată beneficiarului. Beneficiarul a fost instruit cu privire la măsurile de siguranță, deservire/utilizare și întreținere a instalației menționate mai sus.

\_\_\_\_\_  
Data, semnătura (Executant instalație)

\_\_\_\_\_  
Data, semnătura (Beneficiar)

----- rugăm decupați aici -----



#### Pentru executantul instalației

Tip \_\_\_\_\_

Beneficiar \_\_\_\_\_

Nr. de fabricație \_\_\_\_\_

Loc amplasare \_\_\_\_\_

Documentația tehnică a fost predată beneficiarului. Beneficiarul a fost instruit cu privire la măsurile de siguranță, deservire/utilizare și întreținere a instalației menționate mai sus.

\_\_\_\_\_  
Data, semnătura (Beneficiar)





Firma specializată în instalații de încălzire:

**Buderus**

**HEIZTECHNIK**

Buderus Heiztechnik GmbH, 35573 Wetzlar

<http://www.heiztechnik.buderus.de>

e-mail: [info@heiztechnik.buderus.de](mailto:info@heiztechnik.buderus.de)